

■ 概述

GD402G 型气体密度分析仪和 GD40 型探头不仅可以连续测量气体密度，也可提供其他几个重要参数，包括比重和分子重量。GD40 型探头有本安防爆型探头。在所有公认的应用领域里，从根本上免除了维护。

GD402G 型是一种以微处理器为基础的变送器，有两种类型以满足一般区域和防爆区域应用的要求。另外，除显示几个主要的数据外，该变送器还提供三种不同校正方式的选择：自动；半自动和 One-touch 人工校正操作。

■ 特点

●设计

响应速度快、灵敏度高的密度测量。采用 Yokogawa 的气体密度分析技术也可显示比重、分子重量和气体浓度。

●探头特点

1. 不受外部震动的影响。
2. 承受气体温度突然变化的优异的稳定性（气体温度变化 10℃，变化值在 1g/m³内）
3. 多点模式自振动回路使由于传感器自身或外部油雾、粉尘、湿气等粘附在传感器上造成的飘移降到最小。
4. 传感器容易清洗和再生
传感器被粉尘和/或油雾污染，它可被方便地清洗并回到初始条件。
5. 仅只需要日常维护。

（例如，每三个月一次，取决于应用情况）

●简单，用户友好界面

通过前面板在仪器上进行配置，或使用远程“智能”终端（选项）完成配置。

●安装成本低

防爆型和普通型都被设计为能方便地在管上安装的形式。探头和变送器之间的接线以两芯导线为基础，使安装成本最低。



GD40G, R, I, V探头



GD402G普通型变送器



GD402R, I, V变送器

CE Certificate is approved for model
GD402G, GD402R, GD40R.

1. 一般技术规范

1.1 系统组成

(1) GD40G, T, R, V 探头: 室外,防雨

(见第3页“2.2 环境条件”下的注释。)

GD40T: FM 防爆和本安防爆认证。

Class I, II, III, Division I, Group B, C, D, E, F 和 G 的本安防爆传感器。

防护: NEMA Type 4X

温度代码: T5

电气连接: 1/2NPT 阴螺纹

流程连接: 1/4NPT 阴螺纹

GD40V: CSA 防爆和本安防爆认证。

Class I, Division I, Group B, C 和 D 防爆

Class II, III, Division I, Group E, F 和 G 防
粉尘燃烧。

Class I, II, III, Division I, Group B, C, D, E, F 和 G 的本安防爆传感器。

防护: NEMA Type 4X

温度代码: T5

电气连接: 1/2NPT 阴螺纹

流程连接: 1/4NPT 阴螺纹

GD40R: T II S 防爆和本安防爆认证。

防爆代码: Exd[ia] II B + H2T5

温度代码: T5

电气连接: G3/4 阴螺纹

流程连接: Rc1/4 阴螺纹

(2) GD402G, T, V, R 变送器: 室外,防雨(相当于 IP65/NEMA 4X)

环境温度: -10~55℃

环境湿度: 5~95%RH

GD402G: 普通型变送器。(非防爆型)

电气连接: 21mm(0.9吋)直径。包括 Pg13.5

电缆密封套。

GD402T: FM 防爆认证。

Class I, Division I, Group B, C 和 D 防爆

Class II, III, Division I, Group E, F 和 G 防
粉尘燃烧。

防护: NEMA Type 4X

温度代码: T5

电气连接: 1/2NPT 阴螺纹

GD402V: CSA 防爆认证。

Class I, Division I, Group B, C 和 D 防爆

Class II, III, Division I, Group E, F 和 G 防
粉尘燃烧。

防护: Type 4X

温度代码: T5

电气连接: 1/2NPT 阴螺纹

GD402R: T II S 防爆认证。

防爆代码: Exd[ia] II B + H2T5

温度代码: T6

电气连接: G3/4 阴螺纹

(3) EJA310 绝对压力变送器(选项)

FM 防爆认证:

Class I, Division I, Group B, C 和 D 防爆

Class II, III, Division I, Group E, F 和 G 防
粉尘燃烧。

危险(场所分类, 室内和室外)(NEMA 4X)

温度代码: T6

环境温度: -40~60℃

环境湿度: 5~100%RH (40℃下)

电气连接: 1/2NPT 阴螺纹

流程连接: 1/4NPT 阴螺纹

CSA 防爆认证:

Class I, Division I, Group B, C 和 D 防爆

Class II, III, Division I, Group E, F 和 G 防
粉尘燃烧。

Division 2 ‘不要求密封’

防护: Type 4X

温度代码: T4, T5, T6

最大压力温度: T4 120℃, T5 100℃,
T6 85℃

环境温度: -40~80℃

环境湿度: 5~100%RH (40℃下)

电气连接: 1/2NPT 阴螺纹

流程连接: 1/4NPT 阴螺纹

T II S 防爆认证:

防爆代码: Ex do II C T4X

温度代码: T4

环境温度: -40~60℃

环境湿度: 5~100%RH (40℃下)

电气连接: G1/2 阴螺纹

流程连接: Rc1/4 阴螺纹

*1.FM 防爆和本安防爆认证

*2.CSA 防爆和本安防爆认证

*3.T II S 防爆和本安防爆认证

*4. FM 防爆认证

*5. CSA 防爆认证

1. 2 特征

GD402 技术规格表

项目	密度 kg/m ³	密度 lbg/ft ³	比重	分子重量 MW	浓度 vol%
范围	0-6	0-0.4	0-5	0-140	0-100
最小范围	0.1	0.01	0.1	4	
响应时间 90%	大约 5 秒	大约 5 秒	大约 5 秒	大约 5 秒	大约 5 秒
线性度	± (0.001+1% 设定量程)	± (1 × 10 ⁻⁴ +1% 设定量程)	± (0.001+1% 设定量程)	± 1% 设定量程	± 1
重现性	± 0.001	± 1 × 10 ⁻⁴	± 0.001	± 0.02	± 0.5
长期稳定性	± 0.003/月	± 0.0002/月	± 0.003/月	± 0.07/月	± 0.5/月

密度是一个基本测量单位，其他表示法都来源于密度数据。

项目	空气中的 H ₂ vol%	CO ₂ 中的 H ₂ vol%	CO ₂ 中的空气 vol%
范围	85-100	0-100	0-100
最小范围			
响应时间 90%	大约 5 秒	大约 5 秒	大约 5 秒
线性度	± 1	± 1	± 1
重现性	± 0.5	± 0.5	± 0.5
漂移	± 0.5/月	± 0.5/月	± 0.5/月

热值 MJ/m ³	英国热量单位 kBTU/ft ³
0-130	0-3.5
8	0.25
大约 5 秒	大约 5 秒
1% 设定量程	1% 设定量程
± 0.04	± 0.001
± 0.1/月	± 0.0025/月

热值和 BTU 值可能是密度的表现形式。GD402 不包含表中所列信息，仅表示单一的数学方程式。

1. 3 输出信号

输出 1: 4-20mA DC

隔离输出; 负载电阻: 最大 600 Ω

(当在“BRAIN”通讯模式时, 要求 250-550 Ω 负载电阻)

输出 2: 4-20mA DC

隔离输出; 负载电阻: 最大 600 Ω

1. 4 电源

额定电压范围: 100~240V AC, 24V DC

允许电压范围: 85~264V AC, 21.6~26.4V DC

额定频率: 50~60Hz

允许频率范围: 47~63Hz

1. 5 功耗

大约 12W

2. GD40G, R 探头

流速和允许的压力范围, 见第五页。

2. 1 暴露在气体中的材料

SUS316 不锈钢, NBR 和 FRM。

2. 2 环境条件

温度: -10~60°C (14~140°F)

湿度: 5~95%RH

安装: 管式或墙式安装

结构: 本安, 防爆

尽管探头结构使它在气体温度突然变化中反应迟钝, 通过使环境温度条件尽可能保持稳定来达到特别的测量精度。当要求最佳测量精度时, 建议探头不要安装在室外环境, 特别是阳光直射的情况。

2. 3 涂覆

盖: 相当于 Munsell 0.6GY3.1/2.0

箱: 相当于 Munsell 2.5Y8.4/1.2

2. 4 重量: 大约 7kg (带管装架)

2. 5 探头装置

当系统用作氢纯度分析仪时, 需要一压力分析仪器用作压力补偿。

●如果订购了/EJAJ1 或/EJAF2/ EJAF3/ EJAF4, 探头

装置、压力转换器和它们之间的管道将全部集成在一单一的安装板上。这使转换器的安装空间可有效用于其它目的。

3. GD402G 或 GD402R 变送器

3.1 显示

读数：数字（最多 5 位）

数据项目显示：

测量值：一直显示

报警指示：浓度不正常，输入压力范围不正常，校正值不正常

校正参数：校正时间，设定时间，开始校正时间和校正周期。

自诊断指示：传感器振动关闭，传感器振动频率异常，传感器温度探测故障，A/D 转换阶段的故障和存储故障。

报警设置：根据应用，触点可设定为“常开 (NO)”或“常闭 (NC)”

温度：正在测量的气体温度

3.2 触点输出/输入

触点输出：

触点容量：3A 时 250V AC 或 3A 时 30V DC

信号类型：维护、故障、高/低报警

触点输入：氢纯度计和置换仪之间信号切换。

3.3 校正

手动 (one touch)，半自动，自动校正

3.4 通讯

协议：BRAIN 通讯

可通过手持式终端传送的数据项是数字式资料，如浓度、温度和压力、报警设置点、自诊断参数等。

3.5 环境条件

温度：-10~55 (14~131°F)

湿度：5~95%RH

3.6 安装

非防爆型：管式、盘式或墙式安装

防爆型：管式安装

3.7 涂覆

GD402G (普通型)

前盖：相当于 Munsell 0.6GY3.1/2.0

箱：相当于 Munsell 2.5Y8.4/1.2

GD402R (防爆型)

相当于 Munsell 0.6 GY3.1/2.0

3.8 重量

GD402G (普通型)：大约 3kg (6.6 磅)

GD402R, T, V (防爆型)：大约 15kg (33.1 磅)

型号规格

1. 气体密度变送器

型号	基本代码	选项代码	描述
GD402G	普通型, 包括 6 个电缆密封套
GD402T	FM 认证防爆型, 密封套螺纹 1/2NPT。不包括电缆密封套
GD402V	CSA 认证防爆型, 密封套螺纹 1/2NPT。不包括电缆密封套
GD402R	T IIS 认证防爆型, 密封套螺纹 G3/4。不包括电缆密封套
电源	-D.....	24V DC
	-A.....	100—240V AC
标签和批准	-E.....	英语标签
	-J.....	T IIS 批准, 英语标签 (仅 GD402R)
使用手册	-E...	英语
选项	/PA		盘装
	/U...		通用 (管或墙式) 安装

[注]墙装件仅用于 GD402G。防爆型 GD402T, V, R 仅以管式安装件作为标准配置。

2-1. 气体密度探头

型号	基本代码	选项代码	描述
GD40G	普通型探头。NPT1/4 气体螺纹和 NPT1/2 密封套螺纹。不包括电缆，包括安装件
GD40R	T I I S 防爆认证型探头，Rc1/4” 气体螺纹和 PF1/2” 密封套螺纹。包括电缆，包括安装件
标签批准	-E	英语标签，无批准(仅 GD40G)
	-J	T I I S 批准，英语标签（仅 GD40R）
选项	/EJAJ1		T I I S 认证 EJA 安装带探头安装板，Rc1/4” 气体螺纹和 PF1/2” 密封套螺纹。包括电缆密封套。(仅 GD40R)
	/EJAF2		EJA 安装带探头安装板，NPT1/4” 气体螺纹和 NPT1/2” 密封套螺纹。不包括电缆密封套。(仅 GD40G)

2-2. 气体密度探头

型号	基本代码	选项代码	描述
GD40T	FM 防爆认证探头。NPT1/4 气体螺纹和 NPT1/2 密封套螺纹。不包括电缆，包括安装件
GD40V	CSA 防爆认证型探头，Rc1/4” 气体螺纹和 PF1/2” 密封套螺纹。不包括电缆，包括安装件
选项	/EJAF3		FM 认证 EJA 安装带探头安装板，1/4NPT 气体螺纹和 1/2NPT 密封套螺纹。不包括电缆密封套。(仅 GD40R)
	/EJAF4		CSA 安装带探头安装板，1/4 NPT 气体螺纹和 1/2NPT 密封套螺纹。不包括电缆密封套。(仅 GD40G)

3. 带外接电缆的连接件

部件号	描述
L9811LL	G3/4 防爆电缆密封套。电缆外径 8~16 mm。用于 GD402R 变送器。

注：详细列出危险区域使用变送器的电缆密封套数量。

4. 两芯，双屏蔽电缆

正常情况下两芯电缆也可使用，但是在有噪音干扰的区域有故障发生时，建议在 GD402 变送器和 GD40 探头之间采用该电缆连接。

型号	基本代码	描述
GDW	两芯，双屏蔽电缆，但是在末端带插针电缆
长度	-L□□□	以米为单位，最长 500 米

5. 智能终端（选项）

型号	后缀代码	描述
BT200	智能终端（注）
打印机	-N.....	标准型（不带打印机）
	-P.....	带打印机
—	-00.....	常项 00
选项		/□

[注]BT200 具有如下附件：两付通讯电缆，一付带 IC 夹，另一付带鳄鱼夹；便捷运输箱和五节 AA1.5V 干电池。

BT200 选项

选项	描述	选项代码
通讯电缆（注 1）	带 5-插针连接器（用于信号调节器）	C1
本安型（注 1） （注 2）	CSA 本安批准。Class I, Group A, B, C 和 D，温度代码：T4	CS1

（注 1）选项代码/C1 不能与/CS1 组合使用

（注 2）仅应用于 BT200-N00。

“BT200” 智能终端详见 GS1C0A11E。

6. 压力转换器（选项）

/EJAJ1 即 “EJA310-DAS0A-80NN/JF3/G11/A/K1”

/EJAF2 即 “EJA310-DAS5A-87NN/A/K1”

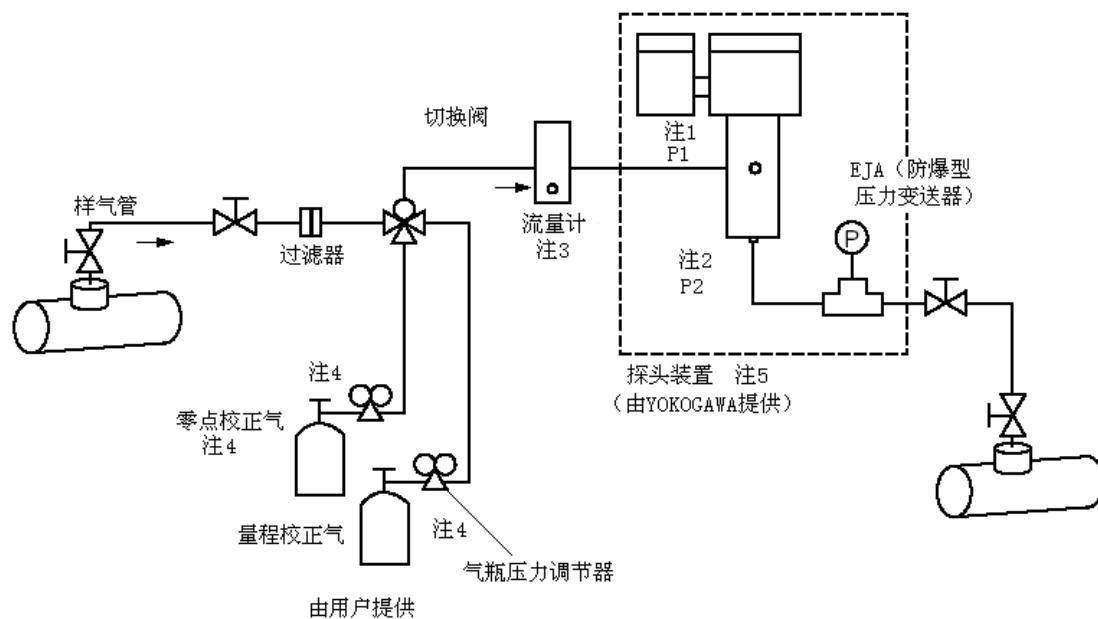
/EJAF3 即 “EJA310-DAS5A-87NN/FF1/A/K1”

/EJAF4 即 “EJA310-DAS5A-87NN/CF1/A/K1”

如果从必要的预选项中进行不同的选择，关于 “EJA310” 压力变送器详见 GS1C21D1-E。

■ 系统配置

(关于接线, 见使用手册 IM11T3E1-01E)



注 1: $P1$ (入口压力) $\leq 0.5\text{Mpa}$ (71psi)

注 2: $P1$ (入口压力) $- P2$ (出口压力) $\geq 0.5\text{kPa}$ (0.071psi)

注 3: 流量 = $0.1 \sim 1 \text{ l/min}$ 。

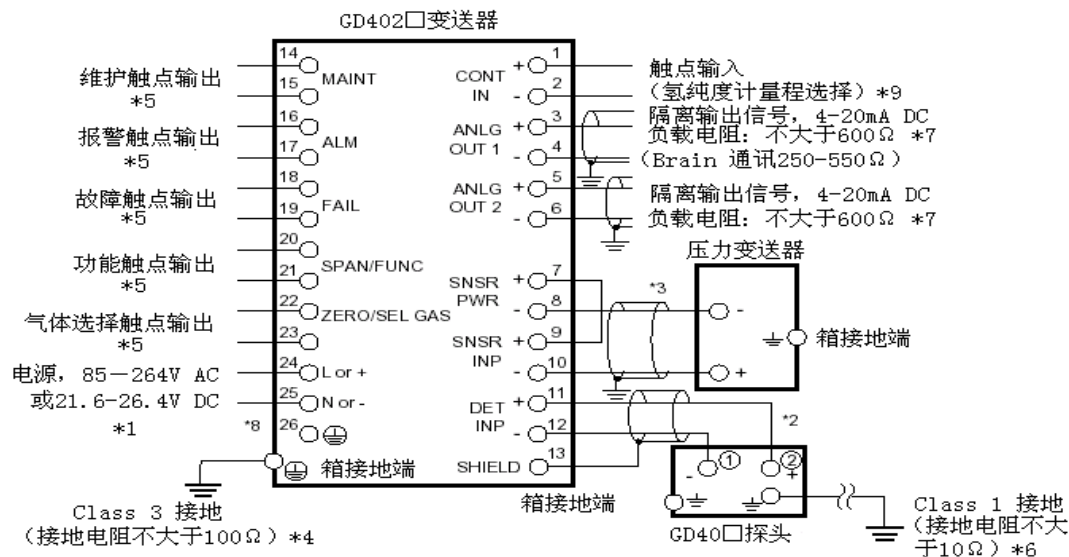
注 4: 瓶压力必须减去 $P1$ (入口压力)

注 5: 选项

/EJAJ1, /EJAF2, /EJAF3, /EJAF4 和 GD40 探头安装在板上。

接线图

(电缆安装详见使用手册 IM11T3E1-01E)



*1: 电源; 使用外径为 8—16 mm 的两芯电缆。

*2: 与探头的连接:

- a. 使用外径为 8—16 mm 的两芯电缆。另外, 回路电阻不大于 50 Ω (导线截面积为 1.25 mm²及长度不超过 1.4km)
- b. 确保两芯屏蔽电缆屏蔽层的任一端接地。如果因噪音而产生不正常的现象, 增加屏蔽噪音的措施。(如将探头头接地或使用双屏蔽层电缆。如果使用双屏蔽层电缆, 在电缆的任何一端将各导体的屏蔽层接地。将外屏蔽层与探头一边的探头壳体连接接地, 并将该端与变送器边的端子 13 连接)。关于电缆的安装准确说明见使用手册。
- c. 端子 13 仅用于探头。

*3: 与压力变送器的连接

- a. 使用外径为 8.5—11 mm 的两芯电缆。另外, 回路电阻不大于 50 Ω (导线截面积为 1.25 mm²及长度不超过 1.4km)
- b. 确保两芯屏蔽电缆屏蔽层的任一端接地。

*4: 确保变送器壳体接地。

*5: 触点输出的触点全是干式触点, 除故障触点是 NC 触点、不能自由设置外, 其余 NO/NC 状态都能自由设置。触点额定值是每个: 250V AC 3A 或 30V DC 3A。

*6: 如果探头安装并用于危险区域, 确保实现 Class 1 接地操作 (接地电阻不大于 10 Ω)。另外, Class 1 接地的接地点必须位于非危险区域之内。

*7: 任意信号输出使用外径为 8—16 mm 的两芯屏蔽电缆。确保两芯屏蔽电缆屏蔽层的任一端接地。

*8: 端子 26 与壳体接地端连接。

*9: 对氢纯度计, 触点输出用作量程选择。

- Open: 二氧化碳中空气浓度测量。
- Close: 二氧化碳中氢浓度测量。

注: 仪器之间使用下列外径尺寸的电缆

仪器 变送器	探头 GD40□	压力变送器 EJA310	输出信号	触点输入/输出
GD402R 防爆型	Φ 10~Φ 13.5	Φ 8.5~Φ 11	Φ 8~Φ 16	Φ 8~Φ 16
GD402G 非防爆型	Φ 10~Φ 12		Φ 6~Φ 12	Φ 6~Φ 12

●GD402T, V 变送器和 GD40R, V 探头不包括电缆密封套。

*10: GD402V, GD40V: 所有接线应遵守加拿大电气代码和当地的电气代码。

GD402T, GD40T: 所有接线应遵守国家电气代码和 ANSI/NFPA70 及当地的电气代码。

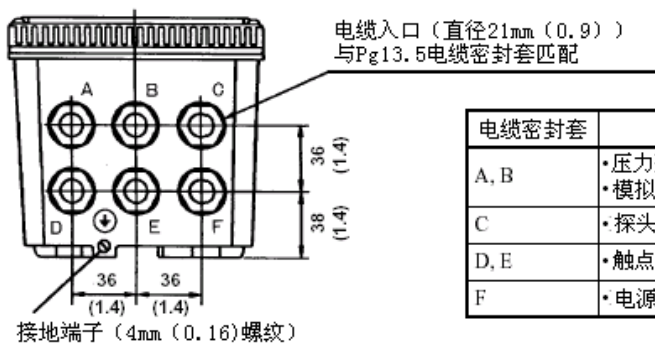
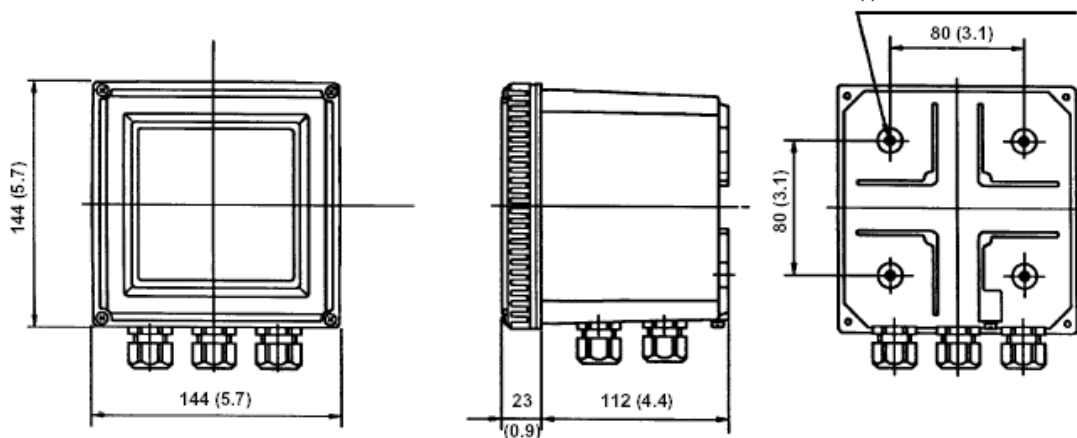
外形及尺寸

1. GD402G 变送器 (非防爆型)

单位: mm (吋)

重量: 大约 3kg (6.6 磅)

四孔, 直径6mm (0.24), 深8mm (0.31) M6



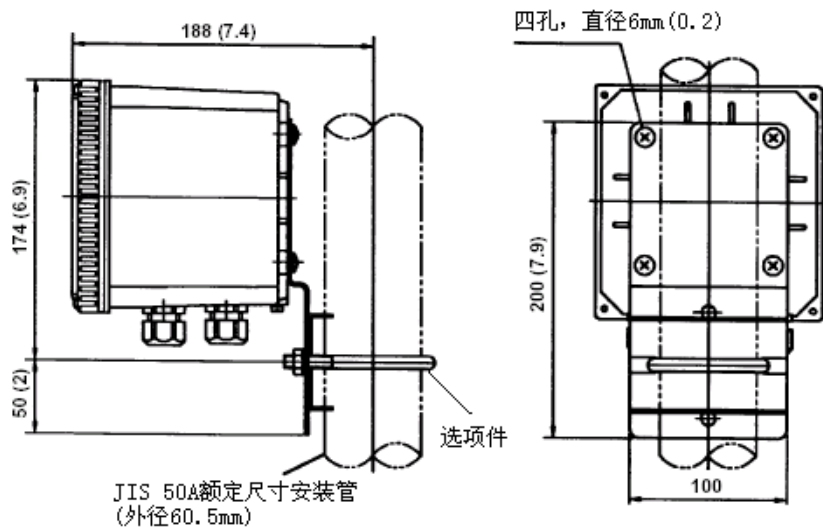
电缆密封套	连接
A, B	• 压力变送器 • 模拟输出 • 触点输入
C	• 探头
D, E	• 触点输出
F	• 电源

2. 管式和墙式安装件(选项)

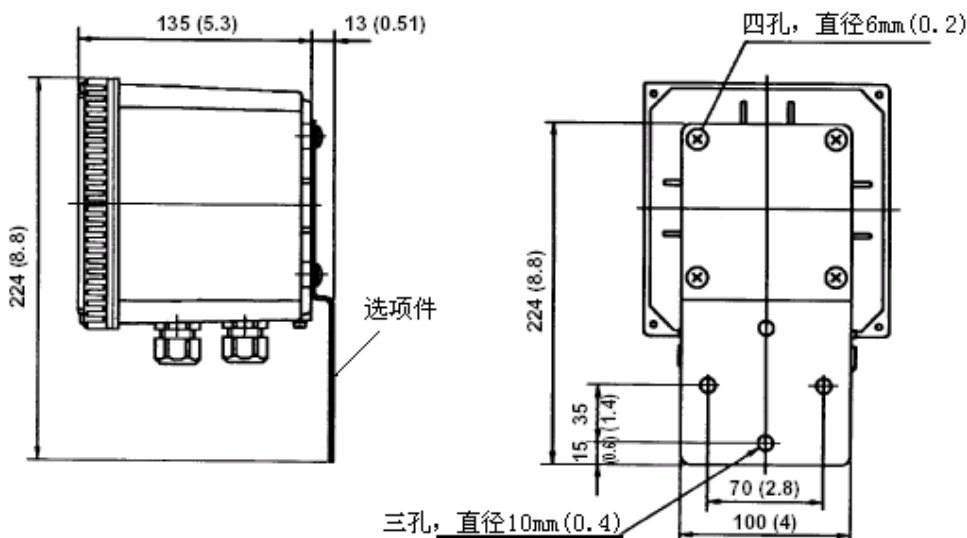
单位: mm (吋)

•管式安装件: /U

重量: 大约 3kg (6.6 磅)



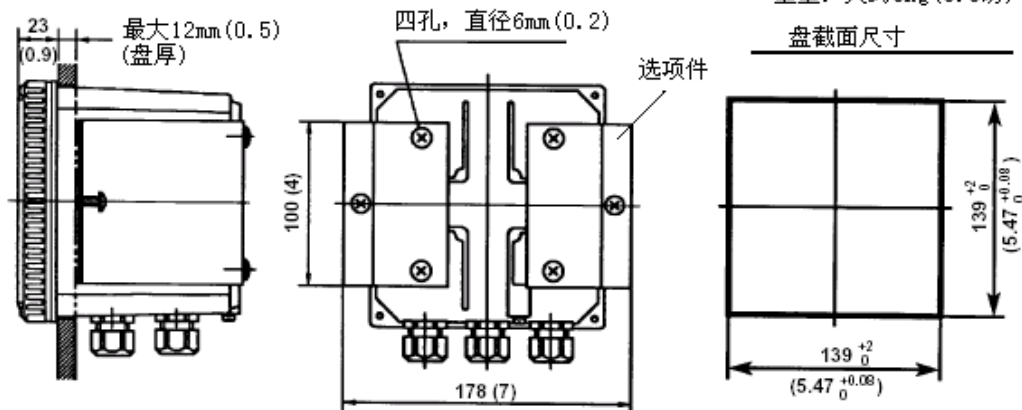
•墙式安装件: /U



•盘式安装件: /PA

重量: 大约 3kg (6.6磅)

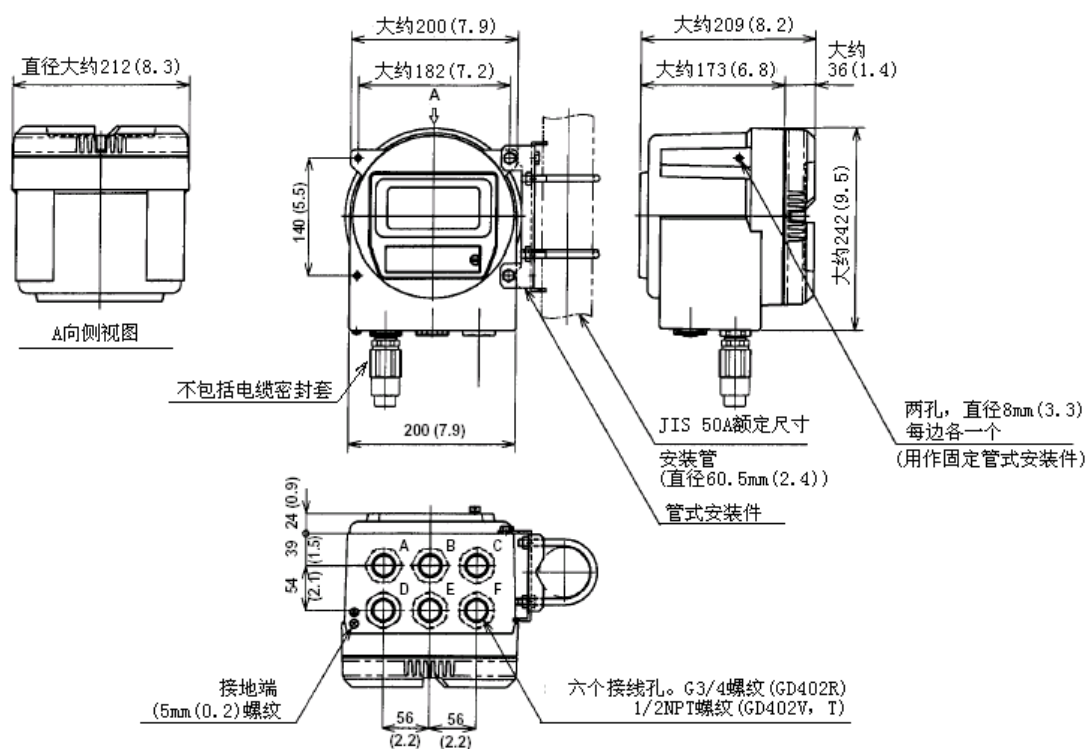
盘截面尺寸



3. GD402T, V, R 变送器 (防爆型)

单位: mm (吋)

重量: 大约 15kg (33.1 磅)



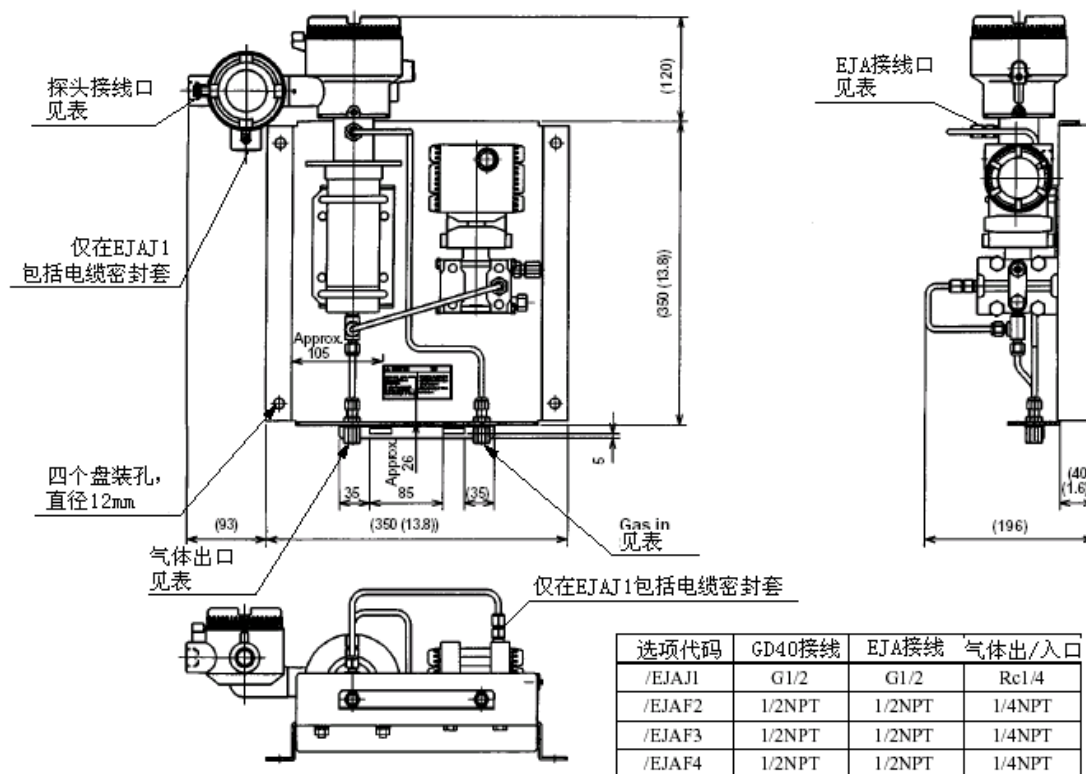
电缆密封套	连接
A	●电源
B, C	●触点输出
D	●探头
E, F	●压力变送器 ●模拟输出 ●触点输入

4. 探头装置

•GD40□-□/EJAJ1,EJAF2,EJAF3,EJAF4

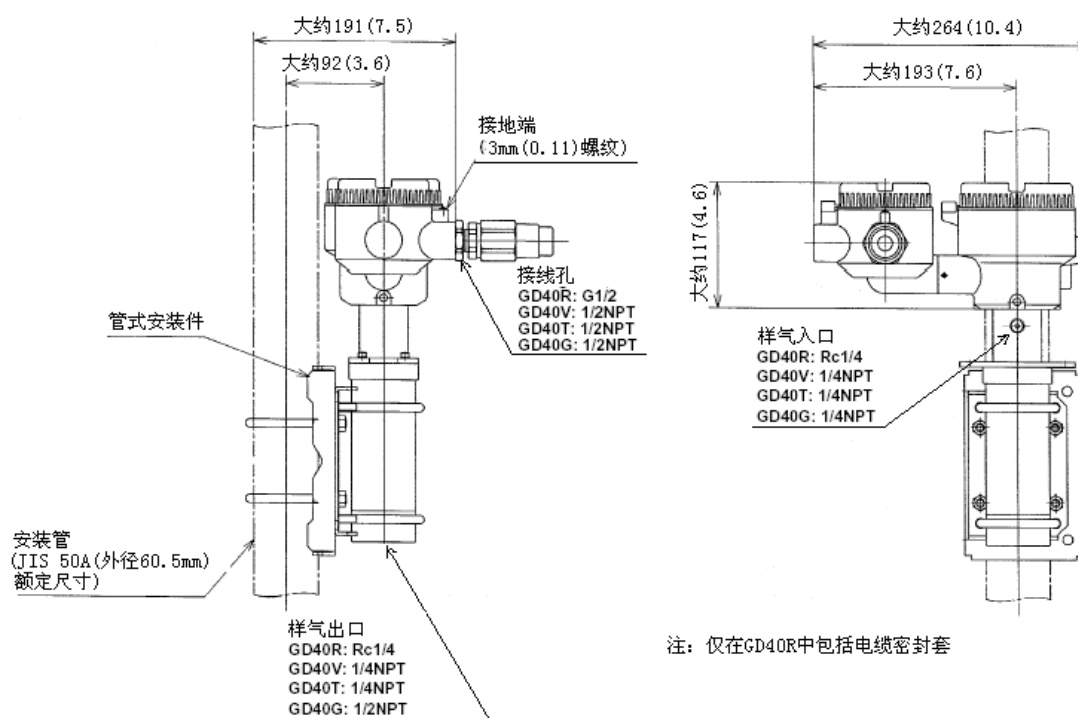
单位: mm (吋)

重量: 大约 13kg (27.8 磅)



5. GD40□探头

•管式安装件: GD40□



GD402 气体密度计调查表

1. 常规项

客户 : _____
 工位号 : _____
 工厂名称: _____
 测量点 : _____

使用目的: 监测 控制 报警
 处理 其他
 待测数量: 密度 比重 分子重量
 热值 BTU
 空气中的 H2 CO2 中的空气
 CO2 中的 H2 浓度

测量范围: _____
 文档 : 英语

2. 公用及安装条件

电源 : _____ V AC _____ % _____ Hz _____ %
 _____ 24V DC

仪表气 : 压力 _____ psi Pa
 蒸汽 : 压力 _____ psi Pa
 温度 _____ °C °F
 冷却水 : 压力 _____ psi Pa
 温度 _____ °C °F

3. 流程条件

气体成分

气体成分	浓度(%)			密度
	正常	最大	最小	
1				
2				
3				
4				
5				
6				
7				
8				
9				
10				
11				
12				

气体取样点与分析仪之间的距离 _____ m

气体取样点压力: _____ psi Pa

气体取样点湿度: _____ °C °F

粉尘量 : _____ g/m3

湿度 : _____ vol%

_____ °C °F 饱和

腐蚀气体 : 无 有

4. 安装条件

温度 : _____ °C 最高 _____ °F 最高

腐蚀气体: 无 有 _____

振动 : 无 有 _____

地点 : 室内 室外

5. 其它技术项

6. 评估领域

变送器 _____ 单位

非防爆型

防爆型

探头 _____ 单位

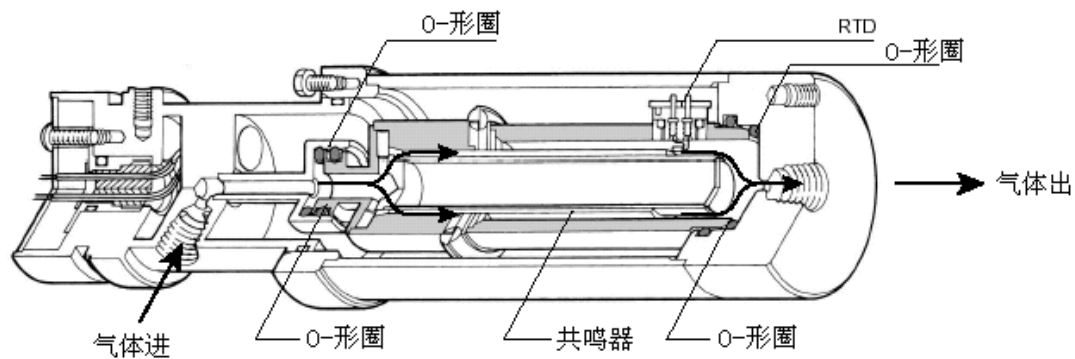
气体取样系统(特殊订购) _____ 套

其它 _____ 套

■ 测量原理

● 多点模式自振动系统

该系统是基于薄型圆柱容器共振频率随环境气体密度的变化而变化的特性。向同一容器提供两种频率，并测得共振频率的比值，测得的频率是密度的函数。所以可测得密度值而不受干扰的影响。



探头结构