

Specifications

pH 和 ORP 电极

概述

Yokogawa 用于流程 pH 和 ORP 电极具有很高的可靠性和功能先进的特点，应用领域广泛，包括广泛的生产过程水质监测和中型污水处理厂，或常规的 pH 和 ORP 控制系统。以 Yokogawa 的用户跟踪记录和数年的经验为基础，已生产出范围广泛、最适于各个应用领域的产品。除 PH8EFP 和 PH8ERP 标准 Ryton pH 电极外，pH 电极系列已经进行了扩充，包括固体电解质 pH 电极 HA405，化工流程 pH 电极 DPA405，小型培养箱 pH 电极 DPAS405，和抗氢氟酸 pH 电极 HF405 来有效应用于标准电极不能使用的地方。在锅炉和半导体流程高纯水的 pH 测量应用中，可提供 pH 电极 PH8EHP 和支架 PH8HH。像 pH 电极系列一样，ORP 电极系列也提供完整的一个系列：固体电极 ORP 电极 HA485，化工流程 ORP 电极 DPA405，小型培养箱 ORP 电极 DPAS485 除了 OR8EFG，OR8ERG 标准 Ryton ORP 电极。



特点

Ryton pH/ORP 电极 PH8EFP, PH8ERP, OR8EFG, OR8ERG

- 具有 Ryton 壳体，Ryton 是一种强工程塑料，在抗腐蚀和耐热方面和聚四氟乙烯相当，它在很多领域里都可以应用。
- 单一类型的电极可支持全部应用领域，不管是否使用支架或清洗器。
- 采用复合电极设计，简化了标准溶液校正和维护。
- pH 测量的玻璃电极，ORP 测量的铂或金电极、液接可容易的分别更换。

固体电极 pH/ORP 电极 (Xerolyt) HA405, HA485

- 允许在恶劣的条件进行 pH 测量，例如流程流体是严重的污染物或含硫化物。
- 在溶液内部含有固体聚合物，液体液接很大 (1.0-1.5mm)，防止堵塞。

化工流程 DPA405, DPA485

- 在电解流程中的 pH 测量有很长使用寿命。
- 带增压的内部溶液，不需压力支架。

- 银栅栏与参比电极为一体，防止液接周围产生硫化物。

抗氢氟酸 pH 电极 (HF405)

- 特殊的传感膜，允许测量溶液或含氢氟酸的排放水。
- 固体聚合物作为内部溶液，液接大 (1.0-1.5mm)，防止堵塞。

高纯水 pH 电极: PH8EHP

- 专用供液器提供溶液，解决了高纯水测量时产生的问题。
- 和 pH202G 组合，补偿液体温度的影响。

小型培养箱 pH/ORP 电极: DPAS405, DPAS485

- 可用于高压消毒蒸汽并显示良好的耐蒸汽消毒性能，适于小型发酵池内 pH 值的测量。
- 带增压的内部溶液，不需压力支架
- 银栅栏与参比电极为一体，防止液接周围产生硫化物

系统配置

pH/ORP 变送器见 GS 12B07D02-E

支架或清洗装置见 GS 12J5C2-E

图 1-a 系统配置 (普通用途, 非防爆型)

<p>传感器</p> <ul style="list-style-type: none"> ● KCL扩散型 pH8ERP/OR8ERG ● Xerolyt HA405/HA485 ● 用于化工 DPA405/DPA485 ● KCL填充型 PH8EFP/OR8EFG ● 抗氢氟酸 HF405 	<p>支架, 带清洗系统的支架</p> <ul style="list-style-type: none"> ● 导管式 PH8HG ● 悬挂型支架 HH350G ● 不带清洗 ● 带冲洗 ● 倾角式浮球支架 PB350G ● 浮球 ● 垂直浮球支架 PB360G ● 沉入式支架 PH8HS ● 不带清洗 ● 超声波 刷洗 冲洗 ● 流通型的支架 PH8HF ● 不带清洗 ● 超声波 冲洗 刷洗 	<p>配电器</p> <ul style="list-style-type: none"> ● EXA pH专用分 配器 PH201G ● 1 to 5V DC ● 保持触点输出 ● 清洗触点输出 ● 失败触点输出 ● 普通配电器 SDBT, SDBS, etc. ● 1 to 5V DC
<p>附件</p> <ul style="list-style-type: none"> ● 电极支座 ● 校验试剂和 KCl溶液 	<p>清洗装置</p> <ul style="list-style-type: none"> ● 超声波振荡器 PUS400G 	<p>pH 变送器</p> <ul style="list-style-type: none"> ● 2线制pH 变送器 PH202G

图 1-b 系统图 (用于高纯水)

<p>pH传感器</p> <ul style="list-style-type: none"> ● 高纯水 PH8EHP 	<p>支架</p> <ul style="list-style-type: none"> ● 用于高纯水 PH8HH 	<p>附件</p> <ul style="list-style-type: none"> ● PH8AX ● 电极支座 ● 校正试剂 和KCl溶液 	<p>pH变送器</p> <ul style="list-style-type: none"> ● 两线pH变送器 PH202G 	<p>配电器</p> <p>与普通用途和非防 爆型一样</p>
--	--	---	--	--

图 1-c 系统图 (用于小型培养箱)

<p>pH传感器</p> <ul style="list-style-type: none"> ● 用于小型培养箱 DPAS405/DPAS485 	<p>支架</p> <ul style="list-style-type: none"> ● 可拆卸式 797M 	<p>附件</p> <ul style="list-style-type: none"> ● 校正试剂和KCl溶液 	<p>pH变送器</p> <ul style="list-style-type: none"> ● 两线pH变送器 PH202G 	<p>配电器</p> <p>与普通用途和非防 爆型一样</p>
---	--	---	--	--

技术规范

1. pH 电极

1-1. 一般规范

测量对象：液体溶液中氢离子浓度（pH）。

测量条件：

测量原理：玻璃电极法。

流程温度：参见表 1。

测量范围：因使用电极不同而不同。

流程压力：参见表 2。

表 1 流程温度范围

pH 电极	支架类型	支架材料	清洗器	适配器材料	pH 范围	温度（℃）		
PE8ERP	导管型 (PH8HG)	PVC	无	不用	2~12	-5~50		
		PP	无			-5~80		
	沉入型 (PH8HS)	PP	无, 提供			-5~80		
		流通型 (PH8HF)	SUS			无, 提供	-5~80	
	悬挂型 (HH350G)		SUS			无, 提供	-5~80	
	浮球型 (PB350G, PB360G)	PP, SUS				-5~50		
PH8EFP	导管型 (PH8HG)	PVC	无		不用	2~12	-5~50	
		PP	无				-5~80	
	沉入型 (PH8HS)	PP, SUS	无			提供	0~14	-5~100
			无, 提供					-5~80
	流通型 (PH8HF)	PP	无, 提供			-5~80		
		SUS	无, 提供			-5~105		
	悬挂型 (HH350G)	SUS	无, 提供	-5~80				
	浮球型 (PB350G, PB360G)	PP	无	-5~50				
SUS		无	-5~50					
PH8EHP	高纯水 (pH8HH)	Acryl	无	不用	2~12	0~50		
HA405 DPA405 HF405	沉入型 (PH8HS)	PP, SUS	无	PVC	HA405 2~14	0~50		
			提供	PP, SUS		0~100		
				PVC		0~50		
			PP, SUS	0~80				
	流通型 (PH8HF)	PP	无 提供	PVC	DPA405 0~14	0~50		
				PP, SUS		0~80		
				PVC		HF405 2~11	0~50	
				PP			0~80	
	SUS	无	SUS	0~100				
				提供	PP, SUS		0~80	
PVC				0~50				
DPAS405	可拆卸式	SUS	无	不能使用	0~12	5~130		

PV: 硬聚乙烯化合物 PP: 聚丙烯 SUS: 不锈钢

- (注 1) 不锈钢支架和不锈钢接头应用于 pH 值不小于 3 的情况。
 (注 2) 对于流通型, 支架 GS (12J05C02-E) 参照溶液温度和压力表
 (注 3) 只有冲洗系统可以用 HA405, DPA405 或 HF405

表 2. 流程压力范围

pH 电极 支架	PH8ERP	PH8EFP	HA405 HF405	DPA405 DPAS405
沉入型	大气压力(沉入深度:最大 3m)			
导管型 沉入型 浮球型	大气压力(沉入深度:最大 3m)		不能使用	
流通型	大气压力至 50kPa	大气压力 至 10kPa	大气压力至 500kPa	大气压力至 250kPa
		大气压力 至 500kPa		

- (注 1) 对于流通型支架, 参照 GS (12J05C02-E) 中溶液温度和压力表
 (注 2) 当 DPA405 或 DPAS405 内部压力降低时, 测量压力也降低。

表 3. pH 电极选择

应用	PH8ERP PH8EFP	PH8EHP	HA405	DPA405	DPAS405	HF405
一般用途	○	×	—	—	—	—
高纯水	×	○	×	×	×	×
溶液含污染物 和硫化物	×	×	○	×	×	×
碱性电解液 含有机溶剂的 溶液	×	×	×	○	×	×
食品工业细菌 培养流程	×	×	×	×	○	×
含氢氟酸 的污水 *1	×	×	×	×	×	○

*1 确认氢氟酸的浓度上限

(注) 因为上表只是一个参考, pH 电极的选型请与销售人员商量。

1-2. KCl 扩散型电极 (PH8ERP)

测量范围: pH 2~12

测量温度: -5~80℃ (当使用支架时参照表 1)

测量压力: 大气压力至 50kPa (当使用支架时参考表 2)

温度补偿传感器: Pt1000

接触液体部分材料:

壳体: Ryton(PPS 树脂), 玻璃, 钛, 或 Hastelloy
C, 陶瓷, 碳氟橡胶

电缆: 聚氯乙烯橡胶

重量: 大约 0.4kg

1-3. KCl 填充型电极 (PH8EFP)

测量范围: pH 0~14

测量温度: -5~105℃ (当使用导管支架时为-5~80℃) (当使用支架时参考表 1)

测量压力: 大气压力至 10kPa (一般用途或 500ml 大容量箱) (当使用支架时参考表 2)
大气压力至 500kPa (中等压力) (参考表 2 当使用支架时)

温度补偿传感器: Pt1000

接触液体部分材料:

壳体: Ryton(PPS 树脂), 玻璃, 钛, 或 Hastelloy

C, 陶瓷, 碳氟橡胶

电缆: 聚氯乙烯橡胶

KCl 管道: 耐热软 PVC (一般用途或 500ml 大容积
体积), 聚丙烯 (中等压力)

重量:

电极: 约 0.4kg

容器: 大约 0.3kg (一般用途)

大约 0.3kg (中等压力)

1-4. 固体电解质 pH 电极 (Xerolyt) HA405

测量范围: pH 2-14

测量温度: -5 - 110°C (当使用支架时参考表 1)

测量压力: 大气压力至 1.6Mpa (温度 25°C)

大气压力至 600kpa (温度 100°C)

(当使用支架时, 参考表 2)

内电解液: 含 KCl 的固体聚合物 (Xerolyt)

温度补偿传感器:

无 (在控制器或变送器上手动温度补偿)

(在温度变化的领域使用有温度传感器

SA405 的适配器)

适用的支架:

流通型支架 (PH8HF), 沉入型支架 (PH8HS)

(需要一个接头选项, 但当用带温度传感器
SA405 的接头时不需要)

(注) 这种电极不能用于户外和导管式支架

接触液体部分材料:

壳体: 玻璃

O 形圈: 硅橡胶或 Daielperfrow 橡胶

适配器: 不锈钢, 聚丙烯, 或硬聚氯乙烯

使用时注意:

因为内部电解质聚合物的侵蚀, 电极可能不能长期使用在含有机溶剂的溶液里。

1-5. 用于化工流程 pH 电极 (DPA405)

测量范围: pH 0~14

测量温度: 0~100°C (当使用支架时参考表 1)

测量压力: 大气压力至 250kpa (当使用支架时参考
表 2)

内电解液: 高纤维凝胶

温度补偿传感器:

无 (在控制器或变送器上手工温度补偿)

(在温度变化的领域使用有温度传感器

SA405 的适配器)

适用的支架:

流通型支架 (PH8HF), 沉入型支架 (PH8HS)

(需要一个接头选项, 但当用带温度传感器
SA405 的接头时不需要)

电解流程使用特殊的支架时, 用聚四氟乙烯 O 形圈
密封 (K9148MR)。

(注) 这种电极不能用于户外和导管式支架

接触液体部分材料:

壳体: 玻璃

O 形圈: 硅橡胶或 Daielperfrow 橡胶

适配器: 不锈钢, 聚丙烯, 或硬聚氯乙烯或耐热

聚氯乙烯

1-6. 抗氢氟酸 pH 电极 HF405

测量范围: pH 2~11

HF 浓度最高限:

pH=3~4 时最大为 1000ppm

pH=4~5 时最大为 10000ppm

在 pH≥5 无限制

测量温度: 0~80°C (当使用支架时参考表 1)

测量压力: 大气压力至 1.6Mpa (温度 25°C)

大气压力至 600kpa (温度 100°C)

(当使用支架时参考表 2)

内电解液: 含 KCl 固体聚合物 (Xerolyt)

温度补偿传感器:

无 (在控制器或变送器上手工温度补偿)

(在温度变化的领域使用有温度传感器

SA405 的适配器)

适用的支架:

流通型支架 (PH8HF), 沉入型支架

(PH8HS)

(需要一个接头选项, 但当用带温度传感器

SA405 的接头时不需要)

(注) 这种电极不能用于户外和导管式支架

接触液体部分材料:

壳体: 玻璃, 硅橡胶或 Daielperfrow 橡胶

适配器: 不锈钢, 聚丙烯, 或硬聚氯乙烯

1-7. 温度传感器的接头 (SA405)

适用的电极: HA405, DPA405, HF405

温度传感器: Pt1000

接触液体部分材料:

不锈钢 (SUS316) (温度传感器) - PEEK (接头),

钛, Hastelloy C

适用的支架:

流通型支架 (PH8HF), 沉入型支架 (PH8HS)

(注 1) 电解流程使用特殊的支架时, 用聚四氟乙烯 O 形圈密封 (K9148MR)。

(注 2) 当使用两线制 pH 变送器 (PH202G) 时, 用特殊的接线盒 (WTB10-PH2)

2. ORP 电极

2-1. 一般规范

测量对象: 水溶液中的氧化-还原电位

测量原理: 金属电极法

测量范围: -1500~1500mV

测量条件: 流程温度: 见表 4

流程压力: 见表 5

表 4. 流程压力范围

ORP 电极	支架类型	支架材料	清洗器	接头材料	温度(°C)
OR8ERG	导管型	PVC	无	不使用	-5~50°C
		PP	无		-5~80°C
	沉入型 流通型	PP	无 提供		-5~80°C
		SUS	无 提供		-5~80°C
	悬挂型	SUS	无 提供		-5~80°C
	浮球型	PP, SUS	无		-5~50°C
OR8EFG	导管型	PVC	无		-5~50°C
		PP	无		-5~80°C
	沉入型	PP,SUS	无		-5~100°C
			无 提供		-5~80°C
	流通型	PP	无 提供		-5~80°C
		SUS	无 提供		-5~105°C
	悬挂型	SUS	无 提供	-5~80°C	
	浮球型	PP,	无	-5~50°C	
HA485 DPA485	沉入型	PP,SUS	无	PVC	0~50°C
			提供	PP,SUS	0~100°C
				PVC	0~50°C
			PP,SUS	0~80°C	
	流通型	PP	无 提供	PVC	0~50°C
				PVC	0~80°C
		SUS		PVC	0~50°C
				PP	0~80°C
				SUS	0~100°C
				PP,SUS	0~80°C
PVC	0~50°C				
DPAS485	可拆卸式	SUS	无	不使用	0~130°C

PV: 硬聚乙烯, PP: 聚丙烯, SUS: 不锈钢

(注 1) 不锈钢支架和不锈钢接头可用在 pH≥3 的领域

(注 2) 对于流通型, 参考支架 GS (12J05C02-CYS) 的溶液温度和压力图表

(注 3) 只有冲洗系统可以用 HA485 或 DPA485

表 5 流程压力范围

ORP 电极 固定架	OR8ERG	OR8EFG	HA485	DPA485, DPAS485
沉入型	大气压力(沉入深度:最大 3m)			
导管型 悬挂型 浮球型	大气压力 (沉入深度:最大 3 m)		不使用	
流通型	大气压力 至 50kPa	一般用途 大气压力至 10kPa	大气压力至 500kPa	大气压力 至 250kPa
		中等压力 大气压力至 500kPa		

(注 1) 对于流通型,参考支架 GS(12J05C02-E)的溶液温度和压力图表

(注 2) 当 DPA405 或 DPAS405 内部压力降低时,测量压力降低

表 6 pH 电极的选择

应用	OR8ERG	OR8EFG	HA485	DPA485	DPAS485
	铂	金	铂	铂	铂
一般目的	○	×	—	—	—
排水 处理	氟处理	×	○	×	×
	铬酸处 理	×	○	×	×
溶液含污染物和 硫酸盐	×	×	○	×	×
碱性电解液	×	×	×	○	×
食品工业细菌培养 流程	×	×	×	×	○

(注): 上述表中内容仅作参考,关于 ORP 电极的选择请咨询销售人员。

2-2. KCl 扩散型电极 OR8ERG

测量范围: -1500~1500 mV

测量温度: -5~80 °C (当使用支架时见 表 4)

测量压力: 大气压至 50kPa (当使用支架时见表 5)

接触液体部分材料:

壳体: Ryton(PPS 树脂), 铂-玻璃或金-环氧树脂, 钛或 Hastelloy C, 陶瓷, 碳氟橡胶, Daielperfrow 橡胶。

电缆: 聚氯乙烯橡胶

重量: 约 0.4kg

2-3. KCl 填充型电极 OR8EFG

测量范围: -1500~1500 mV

测量温度: -5~105 °C (当使用支架时见 表 4)

测量压力: 大气压至 10kPa(一般用途或 500ml 大体积容器) (当使用支架时见表 5)

大气压至 500kPa(中等压力) (当使用支架时见表 5)

接触液体部分材料:

壳体: Ryton(PPS 树脂), 铂-玻璃或金-环氧树脂, 钛或 Hastelloy C, 陶瓷, 碳氟橡胶, Daielperfrow 橡胶。

电缆: 聚氯乙烯橡胶

KCl 管: 耐热软 PVC(一般用途), 聚乙烯(中等压力)

重量: 电极: 约 0.4kg

箱: 约 0.3kg(一般用途), 约 1kg(中等压力)

2-4. 固体电极 ORP 电极(Xerolyt) HA485

测量范围: -1500~1500 mV

测量温度: -5~110 °C (当使用支架时见 表 4)

测量压力: 大气压至 1.6MPa(温度 25°C)

大气压至 600kPa(温度 25°C) (当使用支架时见 表 5)

内电解液: 含 KCl 的固体聚合物(Xerolyt)

适用的支架:

流通型支架(PH8HF), 沉入型支架(PH8HS)

(需要一个接头选项)

接触液体部分材料:

壳体: 铂-玻璃, 硅橡胶, Daielperfrow 橡胶。

接头: 不锈钢(SUS316), 聚丙烯或硬聚氯乙烯

2-5. 化工流程 ORP 电极 DPA485

测量范围: -1500~1500 mV

测量温度: 0~100 °C (当使用支架时见表 4)

测量压力: 大气压至 250kPa (当使用支架时见表 5)

内电解液: 高纤维凝胶

合适的支架:

流通型支架 (PH8HF), 沉入型支架

(PH8HS)

(需要一个选项接头)

电解流程使用特殊的支架时, 用聚四氟乙烯 O 形圈密封 (K9148MR)。

(注) 这种电极不能用于户外和导管式支架

接触液体部分材料:

壳体: 铂-玻璃, 硅橡胶, Daielperfrow 橡胶。

接头: 不锈钢(SUS316), 聚丙烯, 硬聚氯乙烯或耐热硬聚氯乙烯

3. 高纯水 pH 测量系统

当使用高纯水 pH 电极时, 要使用高纯水支架

3-1. 高纯水 pH 电极 PH8EHP

测量温度: 0~50 °C

测量压力: 大气压

温度补偿传感器: Pt1000

测量电导率: 见图 2.

测量流速: 见图 2.

接触液体部分材料:

壳体: Ryton (PPS 树脂), 玻璃, 钛或 Hastelloy C, 陶瓷, 碳氟橡胶

电缆: 聚氯乙烯橡胶

KCl 管道: 耐热软 PVC

重量: 电极 约 0.4kg

箱 约 0.3kg (一般用途)

3-2. 高纯水支架 PH8HH

材料: 丙烯酸树脂, 不锈钢, 氯丁二烯橡胶

流程连接: 入口 Rc 1/4 或 1/4 NPT (F)

出口 Rc 1/2 或 1/2 NPT (F)

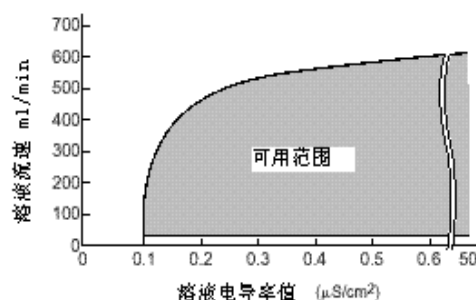
安装方法:

50A (2-inch) 垂直或水平安装或墙式安

装 (指定的安装支架)

重量: 外壳 约 1.7kg

安装支架 约 0.7kg



4. 小型培养箱 pH/ORP 测量系统

4-1. 小型培养箱 pH 电极 DPAS405

测量范围: pH 0~12

测量温度: 0~130 °C (适于高压消毒器) (当使用支架时见表 1)

测量压力: 大气压至 250kPa (当使用支架时见表 2)

内电解液: 高纤维凝胶

温度补偿传感器:

无 (控制器或变送器手工温度补偿)

适用的支架:

可拆卸式支架 (797M) 或硅衬套

(注 1) 插入长度为 120mm 和 200mm 时用硅衬套或插座 (DIN Pg13.5 阴)

插入长度为 325mm 时用可拆卸式支架 (797M)

(注 2) 这种电极不能用于户外和导管支架

接触液体部分材料:

外壳: 玻璃

O 形圈: 硅橡胶

4-2. 小型培养箱 ORP 电极 DPAS485

测量范围: -1500~1500mV

测量温度: 0~130 °C (适于高压灭菌器)

测量压力: 大气压至 250kPa

内电解液: 高纤维凝胶

适用的支架:

可拆卸式支架 (797M) 或硅衬套

(注 1) 插入长度为 120mm 和 200mm 时用硅衬套或插座 (DIN Pg13.5 阴)

插入长度为 325mm 时用可拆卸式支架 (797M)

(注 2) 这种电极不能用于户外和导管支架

接触液体部分材料:

外壳: 铂-玻璃, 硅橡胶

4-3. 可拆卸式支架 (797M)

操作方式: 手动

压力范围: 0~200 kPa

温度范围: 浸入部分 -30~130℃
顶端部分 -30~80℃

材料:

浸入部分: 不锈钢(等同 SUS316L), 氟碳橡胶
(Viton)

探头顶部分: 聚乙缩醛

清洗水连接管: Φ6/4

压缩空气连接管: Φ6/4

安装: 使用焊接插座 (K9148KQ)

5. 接线盒**5-1. 普通 pH/ORP 电极接线盒 WTB10-PH1**

当 pH 变送器或控制器安装在远离 pH 或 ORP 电极时使用

环境温度: -10~50℃

结构: JIS 防水

箱体材料: 玻璃纤维加强型聚碳酸酯树脂

箱体颜色: 灰绿色 (Munsell 2.5GY5.0/1.0)

电气连接:

pH 电极: Φ21mm 孔 (G1/2 塑料密封圈)

pH 变送器或控制器: Φ13mm 孔 (G1/2 塑料密封圈)
带有电缆 (最大长度为 20m), 导管接头 (选项)

5-2. 特殊 pH/ORP 电极接线盒 WTB10-PH1

当使用两线制 pH 变送器 PH202G 和温度传感器 SA405 接头时使用

环境温度: -10~50℃

结构: JIS 防水

箱体材料: 玻璃纤维加强型聚碳酸酯树脂

箱体颜色: 灰绿色 (Munsell 2.5GY5.0/1.0)

电气连接:

pH 电极: Φ21mm 孔 (G1/2 塑料密封圈)

pH 变送器或控制器: Φ13mm 孔 (G1/2 塑料密封圈)
带有电缆 (最大长度为 20m) 导管接头 (可选择)

温度传感器边缘: Pg7 塑料密封圈

6. 附件 (单独购买)

参看型号和后缀代码。

型号和后缀代码**1. pH 电极****●KC1 扩散型 pH 电极**

型号	后缀代码	选项代码	说明
PH8ERP	KC1 扩散型 pH 电极
电缆长度	-03.....	3m
	-05.....	5m
	-07.....	7m
	-10.....	10m
	-15.....	15m
溶液接地端	-20.....	20m
	-TN.....	钛
—	-HC.....	Hastelloy C
	-N	常项-N
pH 测量系统	-T	PH400 (*1)
	-E	PH202 (*2)
类型	*A	A 型
选项 0 形圈		/PF.....	Daielperfrow (*3)

*1: 标牌表明叉形端子被使用

*2: 标牌表明针形端子被使用

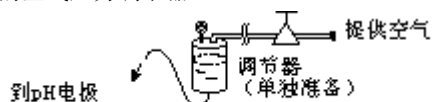
*3: 当使用在有机溶剂, 强碱或高温溶液时, 选择 Daielperfrow

●KCl 填充型 pH 电极

型号	后缀代码	选项代码	规则
PH8EFP	KCl 填充型 pH 电极
电缆和 KCl 管长度	-03	3m
	-05	5m
	-07	7m
	-10	10m
	-15	15m
	-20	20m
溶液接地端	-TN	钛
	-HC	Hastelloy C
KCl 储存箱 (*1)	-TT1...	普通型 (250ml 溶液入口) 中等压力 大体积容器 (500ml 容器) 维护 (TT1, TT3) 维护 (TT2)
	-TT2...	
	-TT3...	
	-TN1...	
	-TN2...	
	-N...	常项-N
pH 测量系统	-T	PH400 (*3)
	-E	PH202 (*4)
类型	*A	A 型
选项 0 形圈		/PF...	Daielperfrow (*5)
特殊玻璃传感器		/HA...	强碱玻璃传感器 (*6)
特殊液接		/TF...	聚四氟乙烯液接 (*7)

*1: 一个 50A 管道安装支架将随 TT1, TT2, TT3 提供。随 TN1 和 TN2 提供的只有供给管、没有 KCl 溶液。由于 KCl 溶液不随 TT2 和 TT3 提供, 从附件和备件中安排。

*2: 当使用中等压力储存容器时, 准备一如下图所示的空气压力调节器。



*3: 标牌用标记表明叉形端子被使用

*4: 标牌用数字表明针形端子被使用

*5: 当使用在有机溶剂, 强碱或高温溶液时, 选择 Daielperfrow

*6: 在强碱溶液里时选择使用

*7: 在强污染物领域里时选择使用

● 固体电极 pH 电极 (Xerolyt)

型号	后缀代码	选项代码	说明
HA405	固体电解质 pH 电极
插入深度	-120	120mm
选项 PH400 电缆长度 (*1)		/01.....	1 m
		/03.....	3 m
		/05.....	5 m
		/10.....	10 m
		/15.....	15 m
		/20.....	20 m
PH202 电缆长度 (*2)		/01E.....	1 m
		/03E.....	3 m
		/05E.....	5 m
		/10E.....	10m
		/15E.....	15 m
		/20E.....	20 m
接头 (*3)		/S3.....	不锈钢
		/PP.....	聚丙烯
		/PV.....	硬聚氯乙烯
		/PF.....	Daielperfrow (*4)
0 形圈			

*1: 标牌用标记表明叉形端子被使用

*2: 标牌用数字表明针形端子被使用

*3: 当使用沉入式或流通式支架时, 这是需要的然而, 当使用有温度传感器转换接头 (SA405) 时就不需要了

*4: 当使用在有机溶剂, 强碱或高温溶液时, 选择 Daielperfrow

● 化工流程 pH 电极

型号	后缀代码	选项代码	说明
DPA405	化工流程用 pH 电极
插入深度	-120.....	120mm
选项 PH400 电缆长度 (*1)		/01.....	1 m
		/03.....	3 m
		/05.....	5 m
		/10.....	10 m
		/15.....	15 m
		/20.....	20 m
PH202 电缆长度 (*2)		/01E...	1 m
		/03E...	3 m
		/05E...	5 m
		/10E...	10m
		/15E...	15 m
		/20E...	20 m
接头 (*3)		/S3.....	不锈钢
		/PP.....	聚丙烯
		/PV.....	硬聚氯乙烯
		/HPV...	耐热聚氯乙烯
		/TN.....	钛
0 形圈		/PF.....	Daielperfrow (*4)

*1: 标牌用标记表明叉形端子被使用

*2: 标牌用数字表明针形端子被使用

*3: 当使用沉入式或流通式支架时, 这是需要的
然而, 当使用有接头的温度传感器(SA405)时
就不需要了

*4: 当使用在有机溶剂, 强碱或高温溶液时, 选择
Daielperfrow

● 抗氢氟酸 pH 电极

型号	后缀代码	选项代码	说明
HF405	抗氢氟酸 pH 电极
插入深度	-120...	120mm
选项			
PH200/PH400 电缆长度(*1)		/01.....	1 m
		/03.....	3 m
		/05.....	5 m
		/10.....	10 m
		/15.....	15 m
PH202 电缆长度(*2)		/20.....	20 m
		/01E...	1 m
		/03E...	3 m
		/05E...	5 m
		/10E...	10m
接头(*3)		/15E...	15 m
		/20E...	20 m
		/S3.....	不锈钢
O 形圈		/PP.....	聚丙烯
		/PV.....	硬聚氯乙烯
		/PF.....	Daielperfrow(*4)

*1: 标牌表明叉形端子被使用

*2: 标牌表明针形端子被使用

*3: 当使用沉入式或流通式支架时, 这是需要的
然而, 当使用有接头的温度传感器(SA405)时
就不需要了

*4: 当使用在有机溶剂, 强碱或高温溶液时, 选择
Daielperfrow

● 温度传感器接头 (pH 计)

型号	后缀代码	选项代码	说明
SA405	温度传感器接头
测量系统	-A -E	pH400(*1) pH202(*2)
温度传感器盖/接头材料	-HC..... -S3..... -TN.....	HastelloyC/Hastelloy C 不锈钢/PEEK 钛/钛
电缆长度	-01... -03... -05... -10... -15... -20...	1m 3m 5m 10m 15m 20m

(注) 当在电解流程使用特殊支架时, 用聚四氟乙烯 O 形圈密封

*1: 标牌用标记表明叉形端子被使用

*2: 标牌用数字表明针形端子被使用

2. ORP 电极

● KC1 扩散型 ORP 电极

型号	后缀代码	选项代码	说明
OR8ERG	KC1 扩散型 ORP 电极
传感器	-AU..... -PT.....	金 铂
电缆长度	-03..... -05..... -07..... -10..... -15..... -20.....	3m 5m 7m 10m 15m 20m
pH 测量系统	-N..... -E.....	OR200/OR400(*1) OR202(*2)
类型	*A...	A 型

*1: 标牌表明叉形端子被使用

*2: 标牌表明针形端子被使用

● KC1 填充型 ORP 电极

型号	后缀代码	选项代码	说明
OR8EFG	KC1 填充型 ORP 电极
传感器	-AU -PT	金 铂
电缆和 KC1 管长度	-03 -05 -07 -10 -15 -20	3m 5m 7m 10m 15m 20m
KC1 储存容器(*1)	-TT1 ... -TT2 ... -TN1 ... -TN2	一般目的(250mm 溶液入口) 中等压力(*2) 维护(TT1) 维护(TT2)
测量系统	-T ... -E	OR200/OR400(*3) OR202(*4)
类型	*A	A 型

*1: 50A 安装支架将随 TT1, TT2 提供。只有供给管, 没有 KC1 溶液, 提供 TN1 和 TN2。由于 KC1 溶液不随 TT2 和 TT3 提供, 从附件和备用部分安排。

*2: 当使用中等压力储存容器时, 准备一如下图所示的空气压力调节器。对于 pH 电极, 调节器(应单独准备)



- *3: 标牌用标记表明叉端子被使用
*4: 标牌用数字表明针形端子被使用

● 固体电极 ORP 电极 (Xerolyt)

型号	后缀代码	选项代码	说明
HA485	固体电解液 ORP 电极
插入深度	-120...	120mm
选项			
ORP200/ORP400 电缆长度 (*1)		/01..... /03..... /05..... /10..... /15..... /20.....	1 m 3 m 5 m 10 m 15 m 20 m
ORP202 电缆长度 (*2)		/01E... /03E... /05E... /10E... /15E... /20E...	1 m 3 m 5 m 10m 15 m 20 m
接头 (*3)		/S3..... /PP..... /PV..... /HPV..... /TN.....	不锈钢 聚丙烯 硬聚氯乙烯 耐热聚氯乙烯 钛

- *1: 标牌用标记表明叉形端子被使用
*2: 标牌用数字表明针形端子被使用
*3: 当使用沉入式或流通式支架时, 这是需要的

● 化工流程 ORP 电极

型号	后缀代码	选项代码	说明
DPA485	化工流程 ORP 电极
插入深度	-120...	120mm
选项			
ORP200/ORP400 电缆长度 (*1)		/01..... /03..... /05..... /10..... /15..... /20.....	1 m 3 m 5 m 10 m 15 m 20 m
ORP202 电缆长度 (*2)		/01E..... /03E..... /05E..... /10E..... /15E..... /20E.....	1 m 3 m 5 m 10m 15 m 20 m
接头 (*3)		/S3..... /PP..... /PV..... /HPV..... /TN.....	不锈钢 聚丙烯 硬聚氯乙烯 耐热聚氯乙烯 钛

- *1: 标牌用标记表明叉形端子被使用

- *2: 标牌用数字表明针形端子被使用
*3: 当使用沉入式或流通式支架时, 这是需要的

3. 高纯水 pH 测量系统

● 高纯水 pH 电极

型号	后缀代码	选项代码	说明
PH8EHP	高纯水 pH 电极
电缆长度	-03 -05 -07 -10 -15 -20	3m 5m 7m 10m 15m 20m
溶液接地端	-TN	钛
KCl 储存容器 (*1)	-TT1 ... -TT3 ... -TN1	一般目的 (250mm 溶液入口) 大体积容器 (500mm 容器) 维护 (TT1)
—	-N	常项-N
pH 测量系统	-T -E	PH400 (*2) PH202 (*3)
类型	*A	A 型

- *1: 由于 KCl 溶液不随 TT3 提供, 从附件和备件安排。
*2: 标牌用标记表明叉形端子被使用
*3: 标牌用数字表明针形端子被使用

● 高纯水 pH 支架

型号	后缀代码	选项代码	规则
PH8HH	高纯水 pH 电极支架
连接	-JPT..... -NPT.....	入口: Rc1/4, 出口: Rc1/2 入口: 1/4NPT, 出口: 1/2NPT
—	-H.....	常项-H
类型	-A...	A 型
选项 安装支架	/P... /W...	管道安装支架 墙壁安装支架

4. 小型培养箱 pH/ORP 测量系统

●小型培养箱 pH 电极

型号	后缀代码	选项代码	说明
DPAS405	小型培养箱 pH 电极
插入深度 (*1)	-120...	120mm
	-200...	200mm
	-325...	325mm
选择 PH200/PH400 电缆长度 (*2)	/01.....		1 m
	/03.....		3 m
	/05.....		5 m
	/10.....		10 m
	/15.....		15 m
	/20.....		20 m
	PH202 电缆长度 (*3)	/01E...	
/03E...			3 m
/05E...			5 m
/10E...			10m
/15E...			15 m
/20E...			20 m
0 形圈	/PF.....		Daielperfrow (*4)

*1. 当插入深度 120mm, 200mm 时用硅衬套或插座 (DIN Pg13.5 阴)

当插入深度 325mm 时, 用可拆卸式支架 (797M)

*2. 标牌表明叉形端子被使用

*3: 标牌表明针形端子被使用

*4: 当使用在有机溶剂, 强碱或高温溶液时, 选择 Daielperfrow

●小型培养箱 ORP 电极

型号	后缀代码	选项代码	规则
DPAS485	小型培养箱 ORP 电极
插入深度 (*1)	-120...	120mm
	-200...	200mm
	-325...	325mm
选项 PH400 电缆长度 (*2)	/01.....		1 m
	/03.....		3 m
	/05.....		5 m
	/10.....		10 m
	/15.....		15 m
	/20.....		20 m
	PH202 电缆长度 (*3)	/01E...	
/03E...			3 m
/05E...			5 m
/10E...			10m
/15E...			15 m
/20E...			20 m

*1. 当插入深度 120mm, 200mm 时用硅衬套或插座 (DIN Pg13.5 阴)

当插入深度 325mm 时, 用可拆卸式支架 (797M)

*2. 标牌用标记表明叉形端子被使用

*3: 标牌用数字表明针形端子被使用

●可拆卸式支架

型号	后缀代码	选项代码	说明
797M	可拆卸式支架

●焊接插座

部件号	说明
K9148KQ	焊接插座 15 deg 倾斜, 插座长度=40mm

5. 接线盒

●接线盒

型号	后缀代码	选项代码	说明
WTB10	接线盒
连接系统	-PH1...	PH202 (普通电极)
	-PH2...	PH202 (特殊电极) (*1)
	-D03...	D0402
	-SS1...	SS400 (电极)
	-SS2...	SS400 (擦洗)
	-NN...	常项-NN
电缆长度 (*2)	/00.....		0 m
	/05.....		5 m
	/10.....		10 m
	/15.....		15 m
	/20.....		20 m
	/30.....		30 m
选项 安装架 接头	/P...		盘式安装架
	/W...		墙式安装架
	/AWTB		G1/2
	/ANSI		NPT1/2

*1. 当使用带温度传感器 (SA405) 的接头时, 用-PH2 连接系统

*2. 对于-PH1 或-PH2 连接系统, 最大电缆长度包括电极电缆为 20m

6. 附件

●pH 计附件

型号	后缀代码	选项代码	说明
PH8AX	pH 计附件 (*1)
校正试剂	-L...	两瓶, 每瓶含 250ml 溶液 (pH 7 和 pH 4) 24 包, 每包含 50ml 溶液的粉末 (pH 7x12 包和 pH 4 x12 包) 和两 500ml 聚乙烯瓶
	-P...	
类型	*A	A 型
选项 (*2)	/STD		传感器架 (有 50A 2-inch 管安装支架)
	/KCLL		KCl 溶液 (— 250ml 聚乙烯瓶)
	/KCLP		KCl 粉末 (三包, 每包 250ml 溶液)
	/TMP		温度计 (0 至 100°C)

*1: 包括以下: 两只 200ml 聚乙烯杯子

一只洗瓶

*2: 无论/KCLL 还是/KCLP 要求 PH8EFP-□-□-TT2

●ORP 计附件

型号	后缀代码	选项代码	规则
OR8AX	ORP 计附件 (*1)
类型	*A...	A 型
选项(*2)		/STD...	传感器架 (有 50A 2-inch 管安装支架)
		/KCLL	KCl 溶液 (— 250ml 聚乙烯瓶)
		/KCLP	KCl 粉末 (三包, 每包 250ml 溶液)
		/TMP...	温度计 (0 至 100℃)

*1: 包括以下: 两只 200ml 聚乙烯杯子
一只洗瓶
一包 quinhydrone 试剂粉末(三包, 每包 250ml 溶液)
一只 250 ml 聚乙烯瓶

*2: 无论/KCLL 还是/K

7. 备件

●pH 计备件

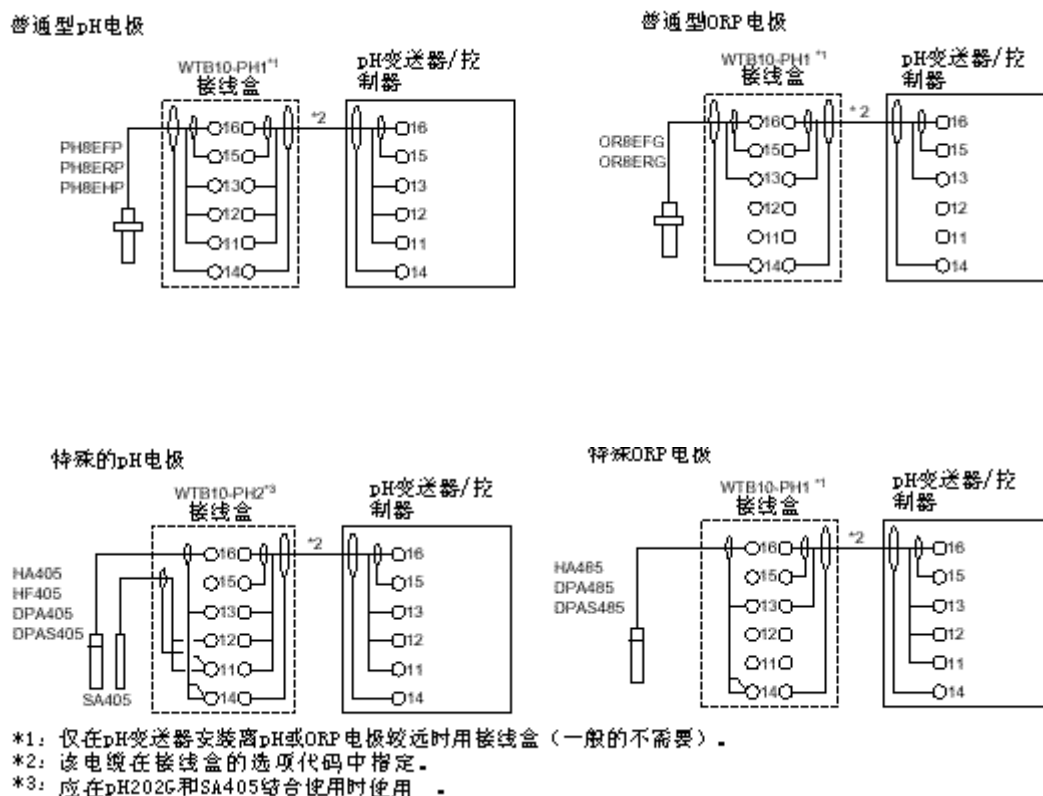
部件名称	部件号	备注		
玻璃电极	K9142TN	PH8ERP, PH8EFP, PH8EHP		
	K9319NA	PH8ERP, PF, PH8EFP, PF		
	Certified version	K9142TP	PF8ERP	
		K9319NA	PH8ERP, PF	
	强碱	K9142TU	PH8ERP, HA	
		K9319NC	PH8ERP, HA, PF	
液接	普通型	K9142TH	PH8ERP, PH8EFP	
		K9319QA	PH8ERP, PH8EFP, PF	
	高纯水	K9142TK	PH8EHP	
	聚四氟乙烯	K9142HW	PH8ERP, TF, PH8EFP, TF	
K9319QB		PH8ERP, TF, PF, PH8EFP, TF, PF		
PH200 /PH400 电缆	1m	K9148KE	HA405, DPA405, HF405	
	3m	K9148KF	HA405, DPA405, HF405	
	5m	K9148KG	HA405, DPA405, HF405	
	10m	K9148KH	HA405, DPA405, HF405	
	15m	K9148KJ	HA405, DPA405, HF405	
	20m	K9148KK	HA405, DPA405, HF405	
	1m	K9148RA	DPAS405	
	3m	K9148RB	DPAS405	
	5m	K9148RC	DPAS405	
	10m	K9148RD	DPAS405	
	15m	K9148RE	DPAS405	
	20m	K9148RF	DPAS405	
	PH202 电缆	1m	K9148VA	HA405, DPA405, HF405
		3m	K9148VB	HA405, DPA405, HF405
5m		K9148VC	HA405, DPA405, HF405	
10m		K9148VD	HA405, DPA405, HF405	
15m		K9148VE	HA405, DPA405, HF405	
20m		K9148VF	HA405, DPA405, HF405	
1m		K9148VG	DPAS405	
3m		K9148VH	DPAS405	
5m		K9148VJ	DPAS405	
10m		K9148VK	DPAS405	
接头	SUS316	K9148NA	HA405, DPA405, HF405	
	聚丙烯	K9148NB	HA405, DPA405, HF405	
	硬聚氯乙烯	K9148NC	HA405, DPA405, HF405	
	耐热聚氯乙烯	K9148ND	DPA405	
KCl 溶液 (3.3mol/l)	K9084LP	250ml 聚乙烯瓶 6 瓶		
校正缓冲溶液 (pH4)	K9084LL	250ml 聚乙烯瓶 6 瓶		
校正缓冲溶液 (pH7)	K9084LM	250ml 聚乙烯瓶 6 瓶		
校正缓冲溶液 (pH9)	K9084LN	250ml 聚乙烯瓶 6 瓶		
缓冲溶液粉末 (pH4)	K9020XA	12 包, 每包调配 500ml		
缓冲溶液粉末 (pH7)	K9020XB	12 包, 每包调配 500ml		
缓冲溶液粉末 (pH9)	K9020XC	12 包, 每包调配 500ml		
KCl 粉末 (PH8EFP, PH8EHP)	K9020XU	8 包, 每包调配 250ml		
KCl 粉末 (PH8ERP)	K9142UT	2 包, 1 瓶 3.3mol/lKCl, 1 只注射器		

(注) 校正缓冲溶液的 pH 值随存储条件变化而变化. 用粉末调配新溶液来准确校正仪器

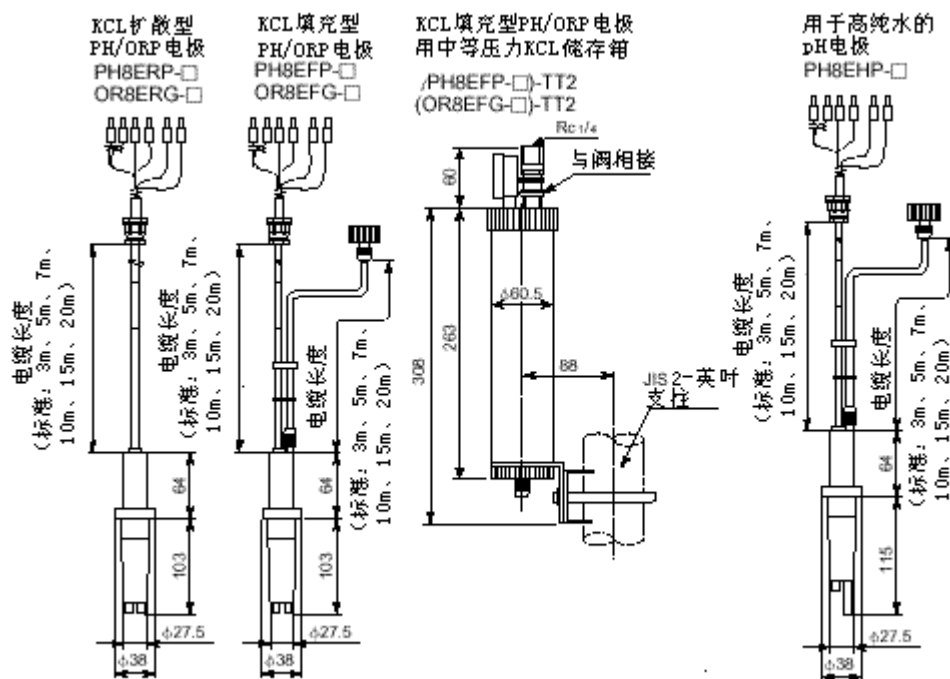
●ORP 计的备件

部件名称		部件号	备注
玻璃电极	铂	K9142TS	OR8ERG, OR8EFG
	金	K9142TT	OR8ERG, OR8EFG
液接		K9142TH	OR8ERG, OR8EFG
OR200/OR400 电缆	1m	K9148KE	HA485, DPA485
	3m	K9148KF	HA485, DPA485
	5m	K9148KG	HA485, DPA485
	10m	K9148KH	HA485, DPA485
	15m	K9148KJ	HA485, DPA485
	20m	K9148KK	HA485, DPA485
	1m	K9148RA	DPAS485
	3m	K9148RB	DPAS485
	5m	K9148RC	DPAS485
	10m	K9148RD	DPAS485
	15m	K9148RE	DPAS485
	20m	K9148RF	DPAS485
	PH202 电缆	1m	K9148VA
3m		K9148VB	HA485, DPA485
5m		K9148VC	HA485, DPA485
10m		K9148VD	HA485, DPA485
15m		K9148VE	HA485, DPA485
20m		K9148VF	HA485, DPA485
1m		K9148VG	DPAS485
3m		K9148VH	DPAS485
5m		K9148VJ	DPAS485
10m		K9148VK	DPAS485
15m		K9148VL	DPAS485
20m		K9148VM	DPAS485
KCl 溶液 (3.3mol/l)		K9084LP	250ml 聚乙烯瓶 6 瓶
KCl 粉末 (OR8EFG)		K9020XU	8 包, 每包调配 250ml
KCl 粉末 (OR8ERG)		K9142UT	2 包, 1 瓶 3.3mol/lKCl, 1 只注射器
检查试剂	氢醌	K9024EC	3 包, 每包调配 250ml
	铁	K9042ED	3 包, 每包调配 250ml

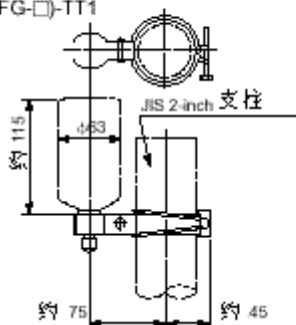
接线图



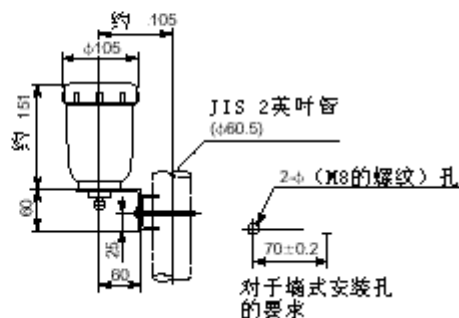
尺寸

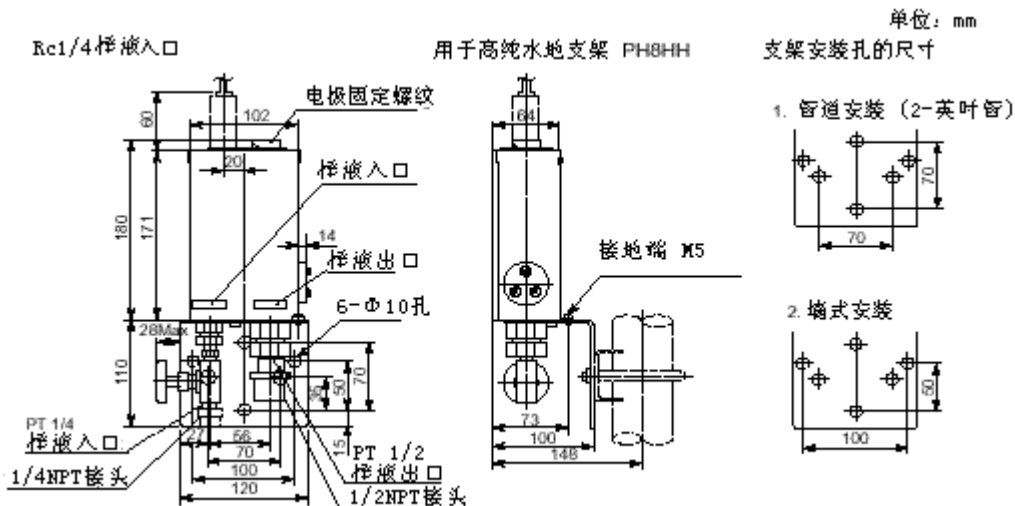


KCL填充型pH/ORP电极和高纯水用pH电极的普通型KCl储存箱
(带安装支架)
(PH8EFP-□)-TT1
(PH8EHP-□)-TT1
(OR8EFG-□)-TT1



KCL填充型PH电极和高纯水pH电极的大容量储存箱
(带安装支架)
(PH8EFP-□)-TT3
(PH8EHP-□)-TT3

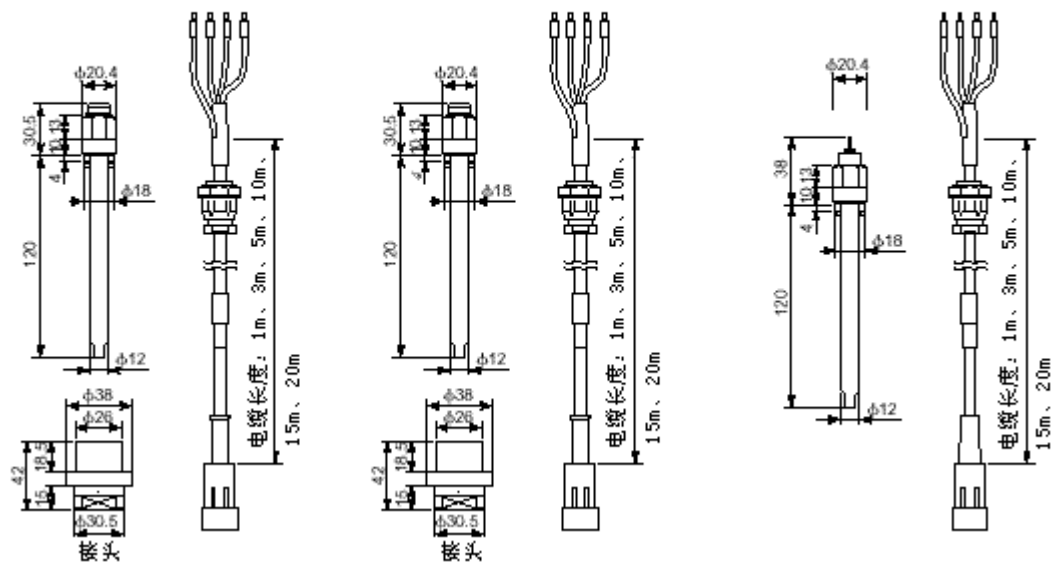




固体电解质pH/ORP
电极 (Kerolyt)
HA405
HA485

用于化工流程的
pH/ORP电极
DPA405
DPA485

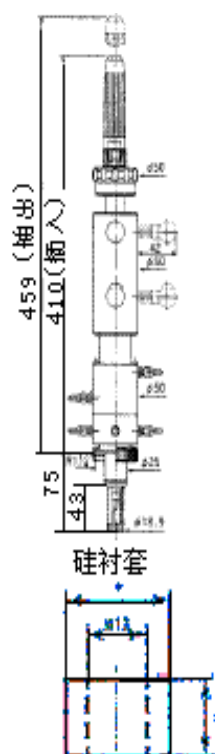
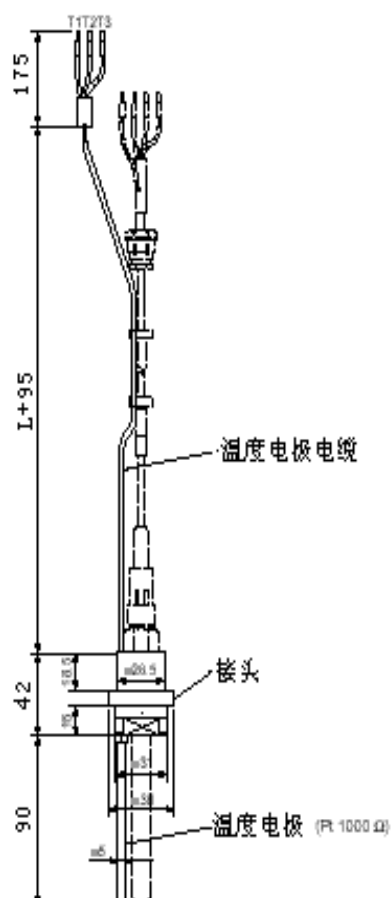
小型培养箱用
pH/ORP电极
DPAS405
DPAS485



用于 pH 电极带温度传感器的接头 SA405-A

可拆卸式支架 797M

单位: mm



带星号(*)部分的长度取决于电极插入的深度。
安装方式:

电极插入深度为120mm和200mm时, 使用硅衬套或插座 (DIN Pg13.5)。

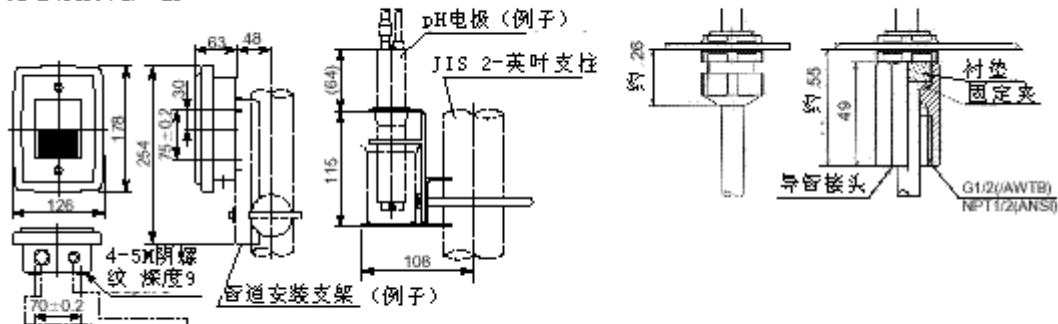
电极插入深度为325mm时, 使用可拆卸式支架 (797M)。

型号/后缀代码	L (电缆长度)	重量 (kg)		
		-S3	-TN	-HC
SA405-E-□□-01	1000mm	0.2	0.3	0.4
SA405-E-□□-03	3000mm	0.3	0.3	0.4
SA405-E-□□-05	5000mm	0.4	0.4	0.5
SA405-E-□□-10	10000mm	0.6	0.6	0.7
SA405-E-□□-15	15000mm	0.8	0.8	0.9
SA405-E-□□-20	20000mm	1.0	1.0	1.1

接线盒 WTB10-pH1
见安装支架单独的图
见电缆密封套详图

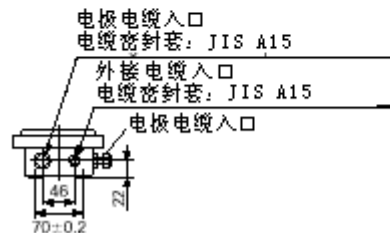
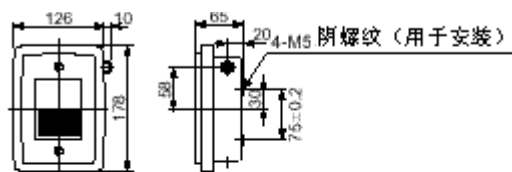
电极支架
/PH8AX-□/STD

超声波振荡器和接线盒的电缆密封套详图
单位: mm

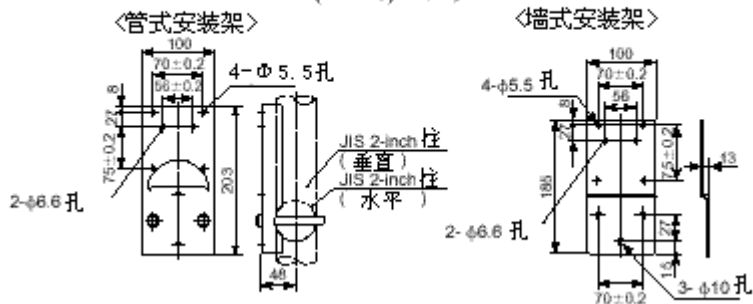


WTB10-PH1	pH电极的 电缆	变送器的 电缆
电缆密封套	A15	A15

注: A15电缆的外径应为9-12mm.



接线盒的电极安装架
(WTB10)...../PI/W



PH 电极和支架的选择准则

<通用准则> (1) 当有任何符合下面两个条件的情况时, 选择 KCl 填充型 pH 电极和沉入式或流通式支架.

- 溶液超出 $2 < \text{pH} < 12$ 范围
- 溶液含有大约百分之几的有机溶剂或油

(2) 当有任何符合下面两个条件的情况时, 咨询我们的销售商

- 强氧化性溶液, 如: 王水, 铬酸, 次氯酸, 高氯酸, 等.
- 溶液含有腐蚀性气体(氨, 氯, 硫化氢)

<专用准则>

○: 可以用, △: 缩短使用寿命, ×: 不能用

	化学物质	浓度和 pH		支架	
		W/V (%)	*pH (25°C)	流通式 沉入式	导管型
无机酸	硫酸	0.5	1.0	○	×
		0.05	2.0	○	○
	盐酸	0.4	1.0	○	×
		0.04	2.0	○	○
	硝酸	0.6	1.0	○	×
		0.06	2.0	○	○
	磷酸	1.0	1.5	○	△
	硼酸	0.6	5.0	○	○
有机酸	碳酸	0.6	3.6	○	△
	铬酸	1.2	0.8	○	×
	亚硫酸	0.8	1.4	○	△
	乙酸	0.6	2.8	○	○
	甲酸	0.5	2.3	○	○
	草酸	0.9	1.0	○	△
碱	乳酸	0.9	2.4	○	○
	苯酚	0.9	5.4	○	△
	一氯乙酸	0.9	1.8	○	×
	氢氧化钙	0.2	12.4	○	○
	氢氧化钾	0.5	12.7	○	△
酸性盐	氢氧化钠	0.4	12.9	○	△
	氯化铵	5		○	○
	铝离子水	5		○	○
	氯化锌	5		○	○
	氯化铁	5		○	○
碱性盐	硝酸铁	5	1.3	○	△
	亚硫酸钠	5		○	○
	碳酸钠	5	11.8	○	○
中性盐	磷酸钠	5		○	△
	氯化钾	5		○	○
	硫酸钠	5		○	○
	氯化钙	5		○	○
	硝酸钠	5	8.2	○	×
氧化剂	氯化铝	5		○	○
	双氧水	1		○	○
	次氯酸钠溶液	1	12.5	○	○
	用氯消毒石灰	1		○	△
有机溶剂	重铬酸钾	5	4.5	○	○
	乙醇	10		○	○
	有机溶剂或油 (包括乙醇)			○	×

注解: 表中的 pH 值是从离解常数计算得到(包括测量值).

抗腐蚀材料表

注：这张表列出每一种单一物质的抗腐蚀性。如果样品中含有两种或更多的物质时，而其抗腐蚀性可能与表中不同。

◎ 非常好

○ 好 浓度 温度 判定

△ 不是很好 100% 25℃ ◎

× 不能用

		支架材料		超声波变频器材料 pH 电极接地端		密封 O-形圈	PH 电极 壳体材料	备注
		聚丙烯	SUS316	HastelloyC	钛			
无机酸	亚硫酸	100 20 ◎ 80 ◎	6 30 ◎	6 30 ○	6 30 ◎	强酸 ◎ 弱酸 ◎		
	盐酸	6 20 ◎ 80 ◎	5 30 ×	5 30 ◎ 30	5 30 ◎ 1 b ×		5 30 ◎ 37 60 ○ 37 90 ×	
	铬酸	20 20 ○ 40 ×	10 b ○	20 30 ○	10 b ◎		20 20 ○	
	次氯酸	10 20 ◎ 40 ◎	14 30 ×	15 43 ◎	20 40 ◎		5 20 ○ 40 ×	
	氢溴酸				40 30 ◎			
	硝酸	10 20 ◎ 70 ◎	10 30 ◎	10 30 ◎	10 100 ○		5 20 ○ 10 60 ×	
	氢碘酸	57 20 ◎ 70 ◎	57 25 ×		57 30 ○			
	硫酸	3 20 ◎ 3 100 ◎	5 30 ◎ 5 100 ×	5 30 ◎ 5 100 ◎	5 30 ◎ 5 100 ×		90 20 ◎ 30 90 ○	
	磷酸	30 60 ◎ 30 100 △	15 30 ◎ 5 b ◎	5 30 ◎ 5 70 ◎	5 30 ◎ 5 60 ○		85 90 ◎	
碱	氨水	15 80 ◎ 15 100	10 b ◎ 28 65 ◎	10 b ◎ 28 65 ◎	10 b ◎ 28 65 ◎	强碱 × 弱碱 ×	15 30 ◎	
	苛性钾		10 b ◎ 25 65 ◎	10 b ◎ 25 65 ◎	10 b ◎ 25 65 ◎		10 20 ◎ 10 90 △	
	苛性钠	20 80 ◎ 20 100 ◎	20 30 ◎ 20 b ◎	20 30 ◎ 20 b ◎	20 30 ◎ 20 b ◎		10 20 ◎ 10 90 △	
	苛性钠 9%-11% + 氯化钠 15%	100 ◎			93 ◎		90 ○	
	碳酸钾		5 b ◎35 b ◎	5 b ◎35 b ◎	5 b ◎ 35 b ○		5 b ◎ 35 b ○	
	碳酸钠	sat. 100 ◎	25 b ◎	25 b ◎	25 b ◎		25 90 ◎	
氯化物	氯化锌		20 b △	20 b ◎	20 b ◎			
	氯化铝		25 25 × 25 25 ×		10 b ◎			
	氯化铵	35 40 ◎	25 b △	25 b ◎	25 b ◎	25 90 ◎		
	氯化钾		sat. 60 ◎	sat. 60 ◎	sat. 60 ◎	25 90 ◎		
	氯化钙	sat. 80 ◎ sat. 100 ◎	25 b ○	25 b ◎	25 b ◎	25 90 ◎		
	氯化铁	20 40 ◎ 60 ◎	30 b ×	3 0 b ×	30 b ×	20 60 ◎		
	氯化钠 20%+饱 和Cl ₂ (电解质溶 液)	100 ◎	90 ×	90 ×	90 ◎	20 △	聚丙烯有 时被硫酸 铵晶体侵 蚀。	
	海水, 氯化镁	24 ◎ sat. 80 ◎	24 △ 42 b △	42 b ◎	42 b ◎	24 ◎ 80 ○		

硫酸盐	硫酸铵	5 60 ◎	20 b ◎ sat. 30	20 b ◎ sat. 30 ◎	20 b ◎ sat. 30 ◎		10 90 ◎	
	硫酸钾		10 b ◎	10 b ◎	10 b ◎		10 90 ◎	
	硫酸钠	对常见的盐有好的抗腐蚀性.	20 b ◎	20 b ◎	20 b ◎		10 90 ◎	
硝酸盐	20 b ◎		20 b ◎	20 b ◎		10 90 ◎		
硝酸钠	50 b ◎			50 b ◎				
亚硫酸钠	20 b ◎			20 b ◎				
其他	双氧水		10 30 ◎		10 30 ◎		10 30 ◎	
	次氯酸钠	10 90 ◎ 20 80 ◎	2 60-90 ×	2 60-90 Δ	15 30 ◎		5 90 ◎	
	重铬酸钾		10 b ◎	10 b ◎	10 b ◎			
	硫化钠	60 80 ◎	10 b ◎		10 b ◎		10 90 ◎	
	硫酸氢钠		10 b Δ		10 b ◎			
气体	湿氯气	20 ○ 40 Δ 60 ×	30 ×	30 Δ	30 ◎		20 ×	
	海水+饱和Cl ₂		95 ×	95 Δ	95 ◎			
	溴			30 ◎	30 ◎		10 30 ×	
	硫化氢		20 ◎		20 ◎			
	亚硫酸气体	80 ◎ 100 ◎			30-90 ◎		80 ◎	
有机物质	乙醛	20 ◎	◎				100 20 ○	
	丙酮	100 20 ○	50 25 ◎ 100 110 ◎			100 25 ×	100 b ○	
	苯胺	100 20 ◎ 100 70 ○ 100 100 Δ	100 25 ◎				100 90 ○	
	乙醚	100 20	100 25 ◎				100 20 ◎	
	乙二醇	100 70 ◎ 100 100 ◎	100 25 ◎					
	乙醇	96 70 ◎	100 b ◎				10 90 ◎	
	一氯甲烷	100 20	100 25 ◎					
	冰醋酸	100 70 ◎ 100 100 ◎				100 24 ×	100 20 ◎	
	甘油	100 70 ◎ 100 100 ◎	100 25 ◎					
	氯酚	100 20 ◎ 100 70 Δ 100 100 ×					100 20 ◎	
有机物质	二甲苯	100 20 ×					100 20 ◎	
	氯苯	100 20 × 100 100 ×						
	氯仿	100 20 ×	100 b ◎	100 b ◎	100 b ◎		100 90 Δ	
	二恶烷	100 20 ◎ 100 70 Δ 100 100 × 100 20 Δ					100 90 ◎	
	二氯乙烷	100 70 ×						
	乙酸乙酯	100 20 ◎ 100 Δ	100 105 ◎				100 90 ○	
	四氯甲烷	100 20 ×	99 b Δ		99 b ◎	100 24 ×		

三氯乙烯	100 20 ×	100 b ◎	100 b ◎	100 b ◎		100 90 ×	
甲苯	100 20 ×			145 ◎		100 90 ◎	
苯甲酮							
苯甲醛	100 20 ◎ 100 70 ○ 100 100 ×					100 20 △ 100 90 ×	
芳香醇, 苯	100 20 △	100 30 ◎		100 30 ○	100 25 ○	100 90 ◎	
Fomaldehyde	10 70 ◎ 10 100 ◎	37 b ◎	37 b ◎	37 b ◎			
甲基萘							
丙酮	100 20 ○ 100 70 △					100 90 ◎	
甲醇	100 20 ◎	100 25 ◎				100 25 ◎	
硝基苯	100 20 ◎ 100 70 ○ 100 100 ×					100 90 ×	
乳酸	100 20 ◎ 100 70 ○ 100 100 ×	10 b ◎		10 b ◎			
苯酚	100 20 ◎ 100 20 ◎ 100 100 ○	95 30 ◎	95 30 ○	95 30 ◎		100 90 △	
安息香酸							
机车油	100 20 ◎ 100 70 ○ 100 100 △					100 20 ◎	
石油醚	100 20					100 20 ○	
煤油	100 20 ○ 100 70 ×			181 ◎		100 20 ○	
酒石酸	10 40 ◎ 10 60 ○ 10 80 △	50 100 △	50 100 △	50 100 ◎			
油和脂肪	100 70 ◎	100 25 ◎	100 180 ◎	100 180 ◎			
二硫化碳	100 20 ×	100 25 ◎				100 25 ◎	

注解：“b”指示的温度等于沸点。

PH/ORP 电极咨询卡

感谢您询问 Yokogawa 的 pH/ORP 电极，请在下面横线上填入相关的信息，且在选项中将您所需项的“□”内打“√”。

1、常规项

您的公司名称: _____
 联系人 : _____
 工厂名称 : _____
 测量点 : _____
 用途 : 指示 记录 报警 控制
 所需电源 : _____ VAC _____ Hz

2、测量条件

(1) 液体温度 : _____ 到 _____ , 常温 _____ [°C]
 (2) 液体压力 : _____ 到 _____ , 常压 _____ [kPa]
 (3) 流 量 : _____ 到 _____ , 正常流量 _____ [l/min]
 (4) 流 速 : _____ 到 _____ , 正常流速 _____ [m/s]
 (5) 泥浆或腐败成分: NO YES
 (6) 流程名称: _____
 (7) 流程中成分: _____
 (8) 其它 : _____

3、安装位置

(1) 环境温度 : _____
 (2) 安装位置 : 室外 室内 _____
 (3) 其它 : _____

4、技术参数要求

(1) 测量范围 : pH 0~40 _____
 (2) 输出信号 : 4~20mA DC 0~20mA DC _____
 (3) 系统配置选择: 电极 支架 pH 变送器/控制器 清洗系统
 接线盒 附件
 (4) 电极电缆长度: 3m 5m 7m 10m 15m 20m ___m
 (5) 电极操作压力: ≤10kPa >10kPa
 (6) 支架类型: 导管 插入 流通 悬浮 成角度的浮球
 垂直浮球
 (7) 清洗方法: 不清洗 超声波清洗 冲洗 刷子清洗
 (8) 样品温度: -5~105°C -5~100°C -5~80°C
 (9) 其它 : _____